

ALTA PRODUTIVIDADE • ROBUSTEZ • PRECISÃO • TECNOLOGIA

CENTRO DE TORNEAMENTO HORIZONTAL

# ROMI GL 170G

NOVA GERAÇÃO



[www.romi.com](http://www.romi.com)



# ROMI GL 170G

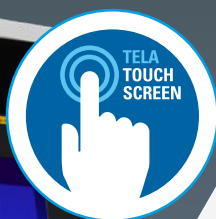
## NOVA GERAÇÃO

A Nova Geração do Centro de Torneamento ROMI GL 170G garante flexibilidade, rapidez, precisão e alta produtividade para usinagem de peças a partir de barras.



ROMI GL 170G equipado com aparador de peças e transportador de cavacos

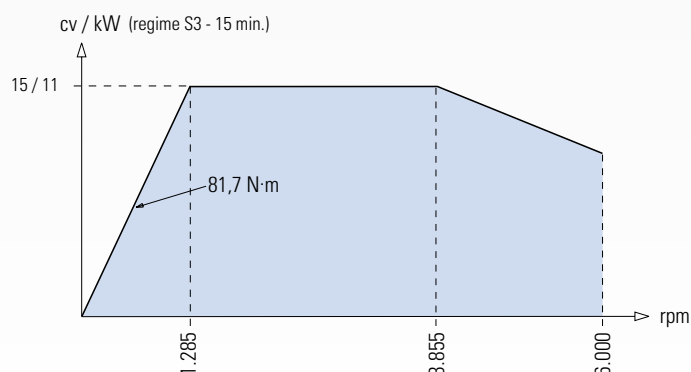
- Cabeçote tipo cartucho, 6.000 rpm (ASA A2-5")
- Motor principal AC de 15 cv / 11 kW
- Mesa Gang Tools para suporte de ferramentas
- Alimentador de Barras (opcional)
- Aparador de Peças (opcional)



## CNC

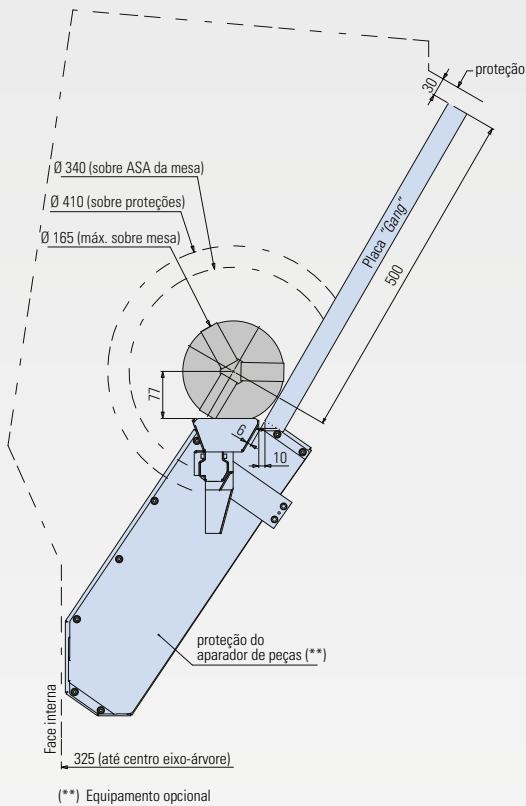
Equipado com CNC Fanuc Oi-TF Plus com monitor touchscreen LED colorido de 15" e sistema integrado de segurança. Oferecem ao usuário grandes facilidades de programação com tela principal com áreas distintas para planejamento, usinagem, melhorias e utilitários, permitindo acesso às funções em apenas dois cliques. Possuem interface Ethernet, interface PCMCIA e porta USB.

## GRÁFICO DE POTÊNCIA

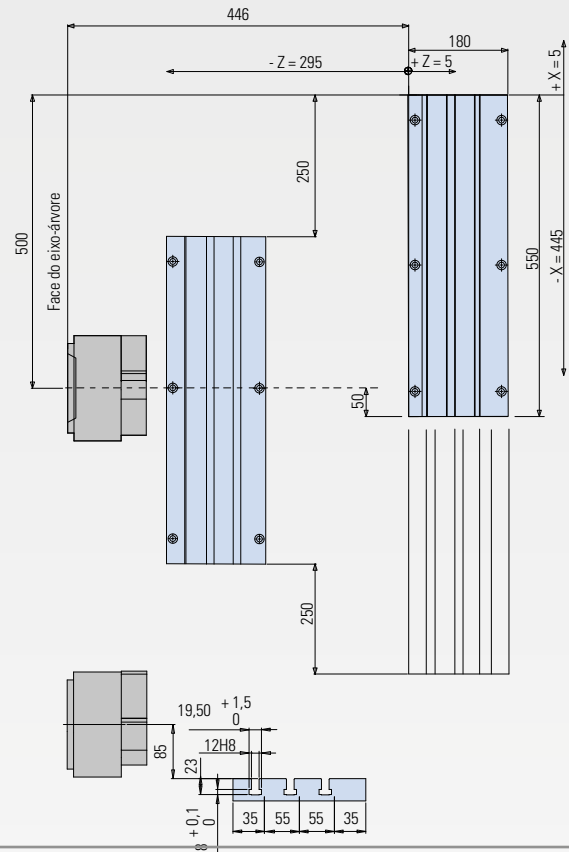


# LAYOUT DE TRABALHO

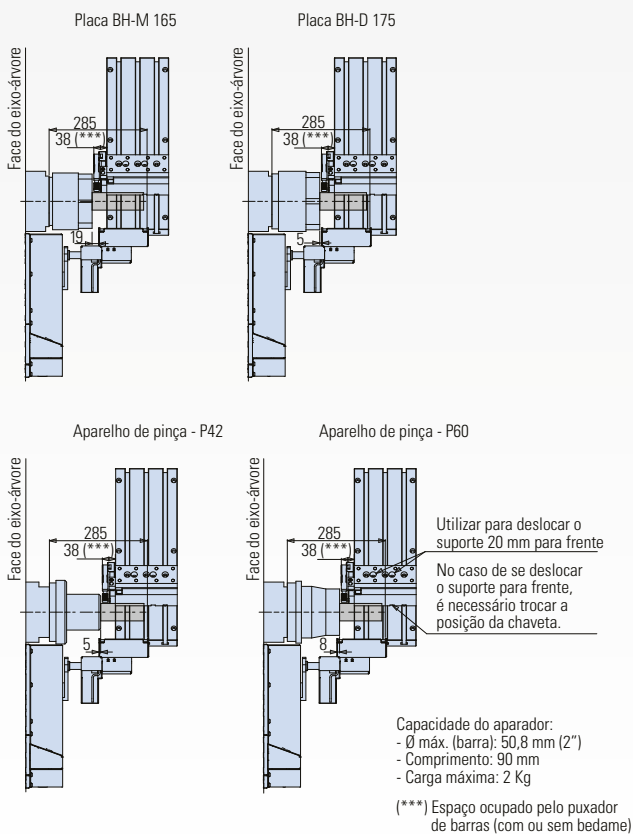
Layout de trabalho (dimensões em mm)



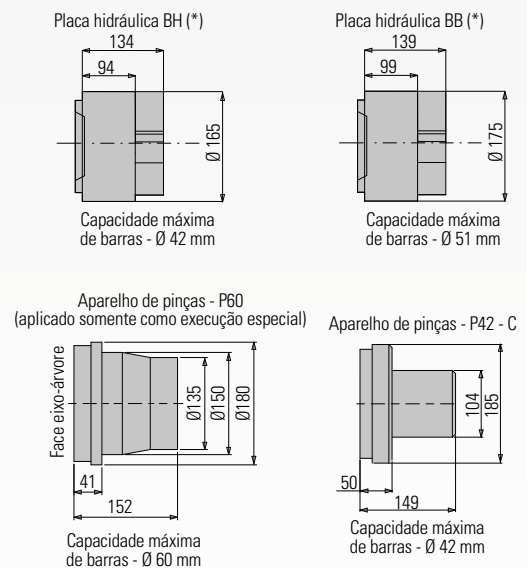
Curso dos Eixos (dimensões em mm)



Layout de trabalho (dimensões em mm)



Layout de trabalho (dimensões em mm)



(\*) Serrilhado em milímetros 1,5 mm x 60°  
Serrilhado em polegadas 1/16" x 90°

## Especificações Técnicas

## ROMI GL 170G

### Capacidade

Diâmetro máximo torneável	mm	170
Diâmetro admissível sobre a proteção do eixo Z	mm	410
Curso transversal do carro (eixo X)	mm	450
Curso longitudinal do carro (Eixo Z)	mm	300

### Cabeçote

Nariz do eixo-árvore	ASA	A2-5"
Diâmetro do furo do eixo-árvore	mm	60
Capacidade de barras (diâmetro)	mm	42 / 51
Faixa de velocidades	rpm	6 a 6.000

### Avanços

Avanço rápido transversal (eixo X)	m/min	36
Avanço rápido transversal (eixo X)	m/min	30

### Porta-Ferramentas *Gang Tools*

Superfície da mesa	mm	180 x 550
Número de rasgos "T"	-	3
Suporte de ferram. torneam. externo (secção)	mm	20 x 20
Suporte de ferram. torneam. interno (diâmetro)	mm	Ø 25

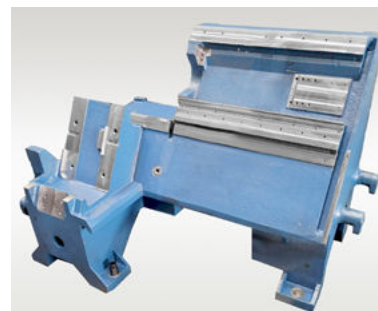
### Potência Instalada

Motor principal ca (reg. S3 - 15 min)	cv / kW	15 / 11
Potência total instalada	kVA	20

### Dimensões e peso (aproximados)

Área ocupada (frente x lateral)	mm	2.200 x 1.900
Peso líquido aproximado	kg	2.600

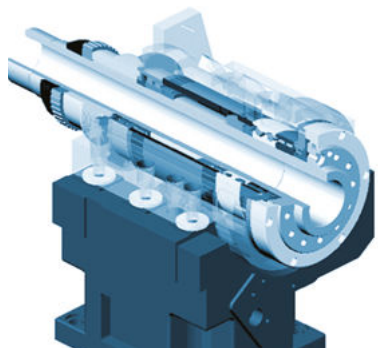
(\* Sem transportador de cavacos)



Estrutura monobloco de ferro fundido de alta qualidade



Sistema Gang Tools para suportes porta-ferramentas: inclinação 60°, facilidade de acesso do operador aos suportes de ferramentas e escoamento de cavacos



Cabeçote equipado com placas isolantes, que minimizam a transferência de calor do cartucho para a base



WWW.ROMI.COM

MAQFER@ROMI.COM

#### ROMI S.A.

Rod. SP 304, km 141,5  
Santa Bárbara d'Oeste/SP  
13453-900 - Brasil  
(19) 3455 9735  
maqfer@romi.com

São Paulo / Grande São Paulo / ABCD / S.J. dos Campos e Litoral	(11) 96300 8826
Santa Bárbara D'Oeste e Região	(19) 3455 9735
Rio de Janeiro e Espírito Santo	(21) 98126 5230
Ribeirão Preto e Região	(16) 99761 0261
Minas Gerais e Região Centro-Oeste	(31) 3361 2526
Paraná e Santa Catarina	(41) 3333 6941
Rio Grande do Sul	(51) 99999 3121
Regiões Norte e Nordeste	(71) 99981 4803

ROMI América Latina  
(19) 3455 9642  
export-mf@romi.com

Burkhardt+Weber  
Fertigungssysteme GmbH  
Tel +49 7121 315-0  
info@burkhardt-weber.de  
www.burkhardt-weber.de

ROMI Europa GmbH  
Tel +49 6152 8055-44  
sales@romi-europa.de  
www.romi-europa.de

ROMI Machines UK Limited  
Tel +44 1788 544221  
sales@romiuk.com  
www.romiuk.com

ROMI en México  
Tel +521 55 6840 3094  
ventasmx@romi.com

ROMI Machine Tools, Ltd  
Tel +1 (859) 647 7566  
sales@romiusa.com  
www.romiusa.com

ROMI France SAS  
Tel +33 4 37 25 60 70  
info@romifrance.fr  
www.romifrance.fr

ROMI Maquinas España  
Tel +34 93 719 4926  
info@romi.es  
www.romi.es

ROMI Itália Srl  
Tel +39 0523 778 956  
commerciale@romiitalia.it  
www.romiitalia.it



ISO 9001:2015  
Certificate No. 31120



ISO 14001:2015  
Certificate No. 70671