

ROMI DCM 620-5X HYBRID

Usinagem e Manufatura Aditiva em um único equipamento



- Adição e Usinagem em perfis complexos;
- Adição e combinação de diversos materiais, incluindo Inconel e Aço Inox;
- Rapidez e eficiência na recuperação de moldes, manutenção de peças de alto valor agregado e muitas outras aplicações;



O **Centro de Usinagem ROMI DCM 620-5X Hybrid** combina operações de usinagem e manufatura aditiva (impressão 3D metálica) em um único equipamento.

- Materiais podem ser adicionados na quantidade exata para atingir o perfil desejado, e posteriormente usinados;
- Economia no uso de materiais de custo elevado.
- Baixa transmissão de temperatura para a peça, evitando-se possíveis trincas.
- Realiza operações de gravação e texturização;
- Pode-se adicionar materiais de maior resistência em determinadas regiões da peça onde ocorre maior desgaste, como no de ferramentas de estampo.

Especificações técnicas

Cabeçote vertical de usinagem

Cone do eixo-árvore	ISO	40
Faixa de rotação	rpm	15 a 15.000

Avanço rápido

Eixos X, Y e Z	m/min	36
----------------	-------	----

Cursos

Curso do eixo X	mm	620
Curso do eixo Y	mm	520
Curso do eixo Z	mm	460
Distância entre o nariz do eixo-árvore e a mesa	mm	150 ~ 610

Mesa

Superfície da mesa	mm	600 x 600
Peso admissível uniformemente distribuído	kg	300

Magazine de ferramentas

Capacidade de ferramentas		30
Mandril da ferramenta	tipo	BT / BBT-40

Potência

Motor principal ca (regime S6-40% - 10 min)	cv/kW	24 / 18
---	-------	---------

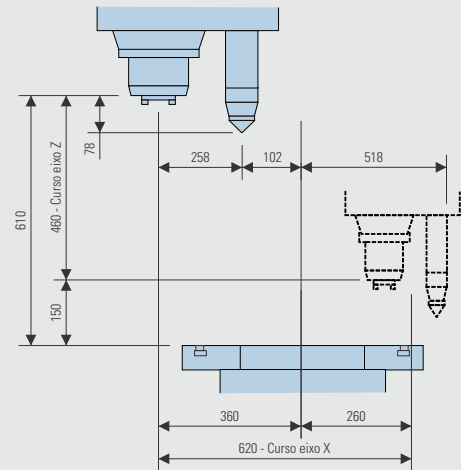
Cabeçote vertical manufatura aditiva

Potência	W	500
Comprimento de onda	nanometro	1,070

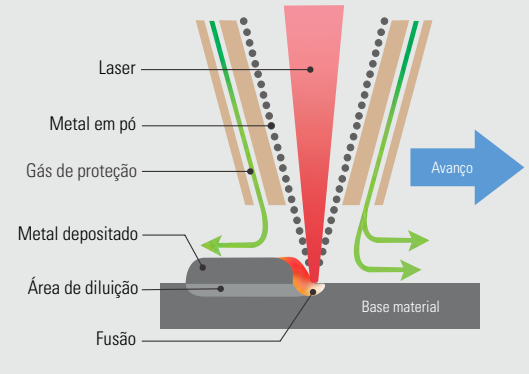
Dimensões e peso sem transportador de cavacos

Área ocupada (frente x lateral)	mm	3.250 x 5.000
Altura	mm	3.300
Peso líquido aproximado	kg	10,000

Lay-out de trabalho



Deposição de metal a laser



ROMI

WWW.ROMI.COM

COMPREGORA@ROMI.COM

Indústrias ROMI SA
Rod. SP 304, Km 141,5
Santa Bárbara d'Oeste SP
13453 900 Brasil

Rod. SP 304, Km 141,5
Santa Bárbara d'Oeste SP
13459-057 Brasil

**ROMI Atendimento
América Latina**
Fone +55 (19) 3455 9642
export-mf@romi.com

**Burkhardt+Weber
Fertigungssysteme GmbH**
Reutlingen, Alemanha
info@burkhardt-weber.de

ROMI nos EUA
Erlanger, KY, EUA
sales@romiusa.com

ROMI na Alemanha
Gross Gerau, Alemanha
sales@romi-europa.de

ROMI na França
St Priest, França
infos@romifrance.fr

ROMI na Inglaterra
Rugby, Inglaterra
sales@romiuk.com

ROMI na Espanha
Barberà del Vallès, Espanha
info@romi.es

ROMI no México
Cidade do México, México
ventasmx@romi.com

ROMI na Itália
Piacenza, Itália
comerciale@romiitalia.it



ISO 9001:2008
Certificate No. 31120



ISO 14001:2004
Certificate No. 70671

São Paulo / Grande São Paulo / ABCD /
S.J. dos Campos e Litoral
Santa Bárbara D'Oeste e Região
Rio de Janeiro e Espírito Santo
Ribeirão Preto e Região

(11) 3670 0144
(19) 3455 9735
(21) 2270 1454
(16) 3627 0999

Minas Gerais e Região Centro-Oeste
Paraná e Santa Catarina
Rio Grande do Sul
Regiões Norte e Nordeste

(31) 3361 2526
(41) 3333 6941
(51) 3342 5066
(71) 3341 6060