



| ROMI T 240 | ROMI T 350 | ROMI T 500

TORNOS UNIVERSALES

LÍNEA **ROMI T**



INNOVACIÓN + CALIDAD

Romi: Desde 1930 fabricando tecnología.

Desde su fundación, Romi ha sido reconocida por el enfoque en la generación de productos y soluciones innovadoras, lo que garantiza su liderazgo tecnológico entre los fabricantes de máquinas herramienta del mercado. Su complejo industrial se encuentra entre los más modernos y productivos del segmento de Máquinas Herramienta, Máquinas para el procesamiento de Plástico y Fundición de alta calidad.

Inversiones continuas en investigación y desarrollo dan como resultado productos de alta tecnología.

La tecnología de punta aplicada en las máquinas Romi, ofrece a los clientes productos altamente confiables, de alta precisión, eficientes y flexibles, para los diversos tipos de procesos de mecanizado. Aumentar la competitividad de sus clientes, este es el foco del área de investigación y desarrollo de Romi.

Presente en todo Brasil y en más de 60 países.

ROMI atiende a todo Brasil a través de su red de sucursales de venta preparadas para apoyar a los clientes y ofrecer servicios de pre-venta y post-venta.

Para atender el mercado externo, cuenta con subsidiarias ubicadas en Estados Unidos, México y Europa, más una amplia red de distribuidores ubicados en centros logísticos estratégicos alrededor del mundo, que están capacitados para proveer soporte a los clientes ubicados en los cinco continentes.



LÍNEA ROMI T



| ROMI T 240



| ROMI T 350

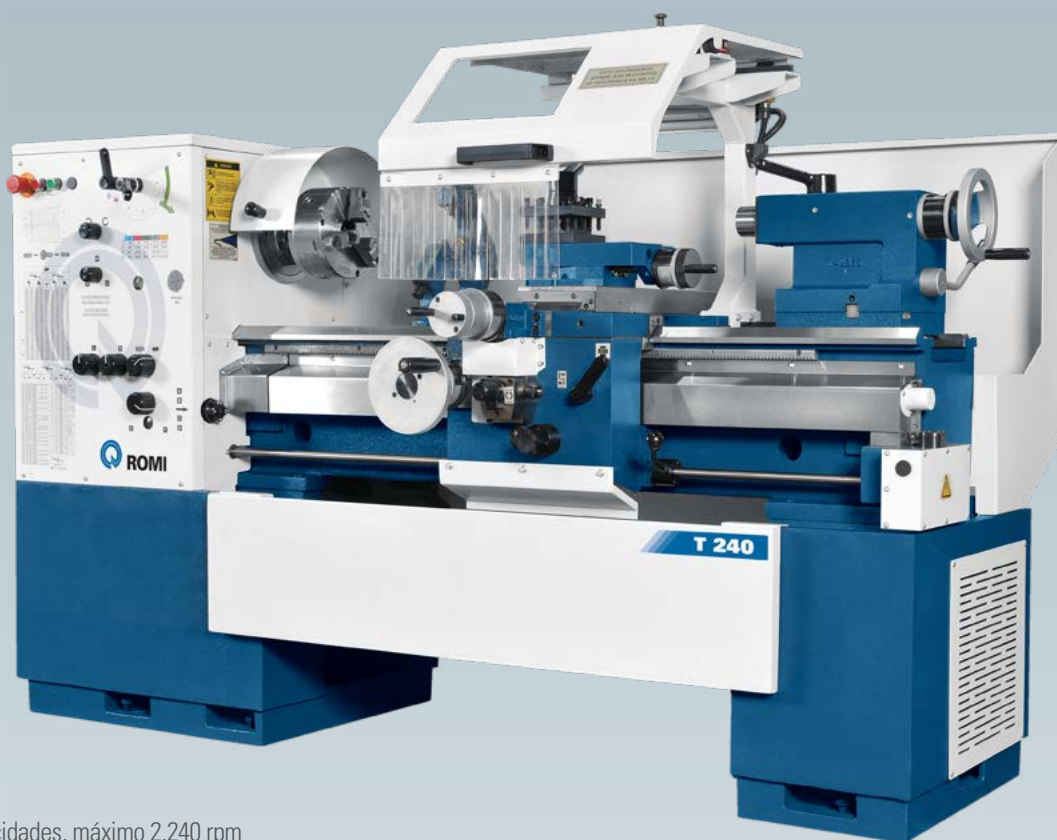


| ROMI T 500

**Tornos universales para
matricería, producción,
mantenimiento y enseñanza.**

Los tornos universales de la Línea ROMI T son versátiles y fiables para los diversos tipos de mecanizado y fueron proyectados para proporcionar completa protección para el operador.

Flexibilidad y productividad para diversos tipos de aplicaciones.



- Cabezal: 20 velocidades, máximo 2.240 rpm
- Husillo nariz ASA L0, con agujero de pasada de \varnothing 52 mm o nariz Baioneta, con agujero de pasada de \varnothing 56 mm (mercado europeo)
- Motor principal: 7,5 cv / 5,6 kW

ROMI T 240

Capacidades





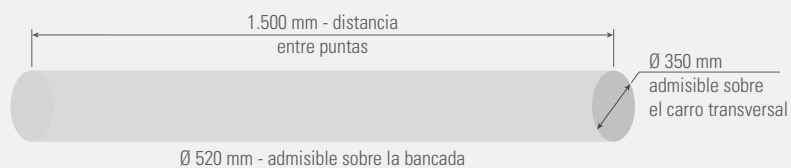
Proyectados para proporcionar completa protección para el operador



- Cabezal: 20 velocidades, máximo 2.000 rpm
- Husillo nariz ASA L0, con agujero de pasada de \varnothing 52 mm o nariz Baioneta, con agujero de pasada de \varnothing 56 mm (mercado europeo)
- Motor principal: 7,5 cv / 5,6 kW

ROMI T 350

Capacidades



Rigidez, estabilidad y precisión para mecanizado de piezas de plato y ejes.

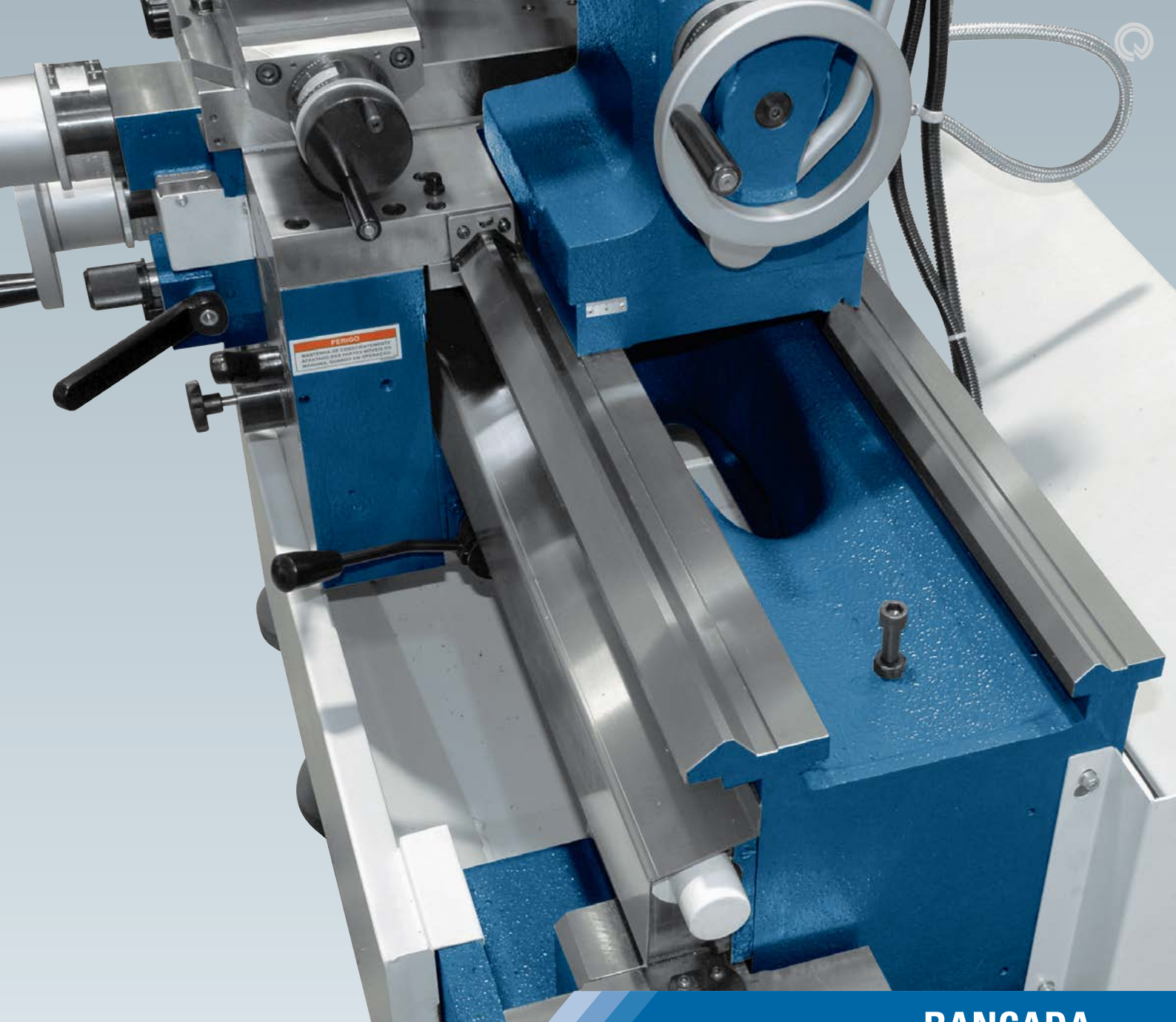


- Cabezal: 20 velocidades, máximo 1.800 rpm
- Husillo nariz ASA L0, con agujero de pasada de \varnothing 52 mm o nariz Baioneta, con agujero de pasada de \varnothing 56 mm
- Motor principal: 7,5 cv / 5,6 kW

ROMI T 500

Capacidades





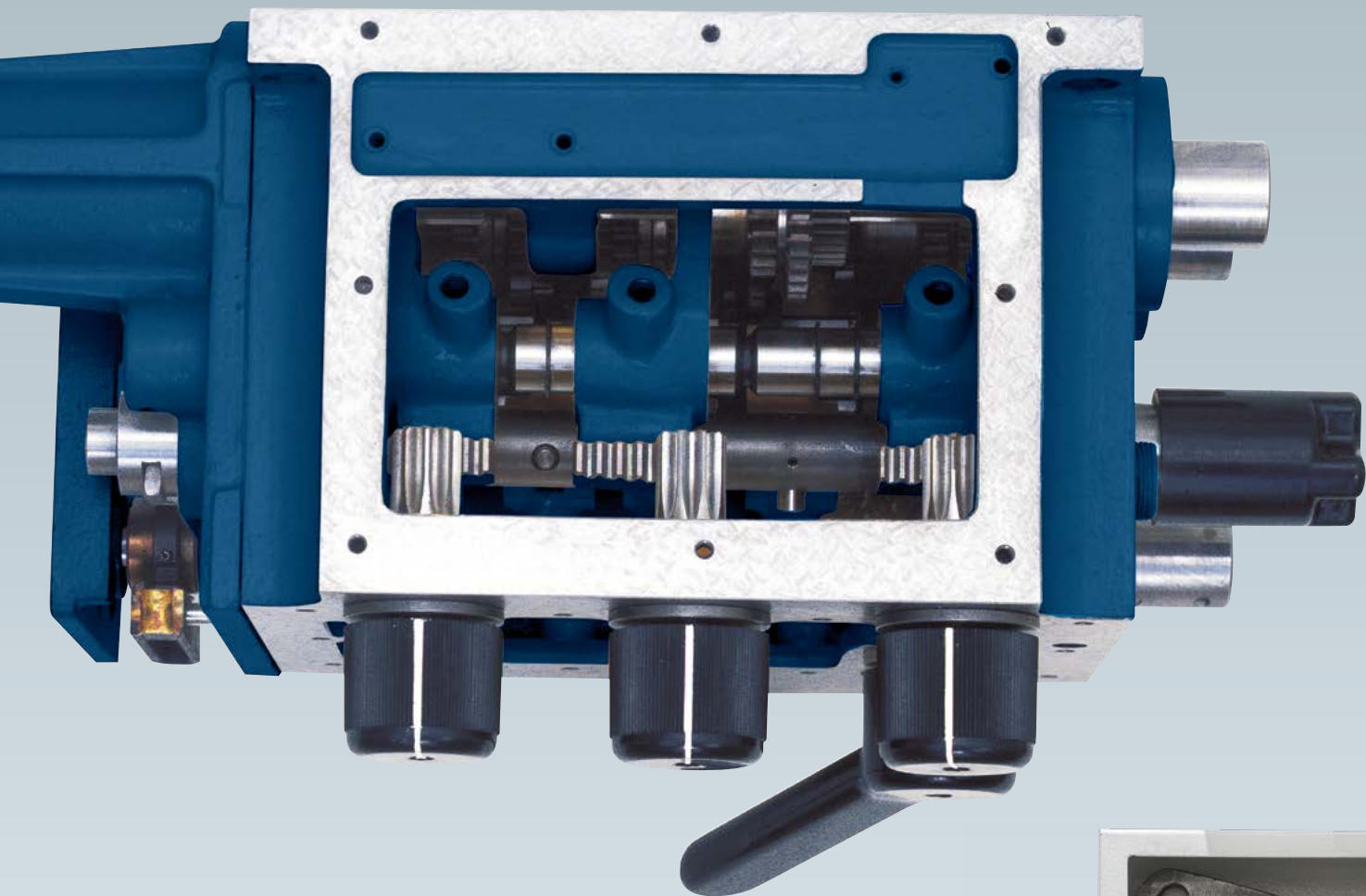
BANCADA

Sistema de protección del husillo patrón y vara de avances

Fabricado en acero inoxidable proporciona total protección y seguridad, no permitiendo, cualquier contacto del operador con el husillo patrón y con la vara de avances, evitando cualquier posibilidad de accidente.

También protege el husillo patrón y la vara de avances contra virutas y salpicadura del fluido de corte, aumentando la durabilidad del conjunto.





CAJA DE ROSCAS Y AVANCES

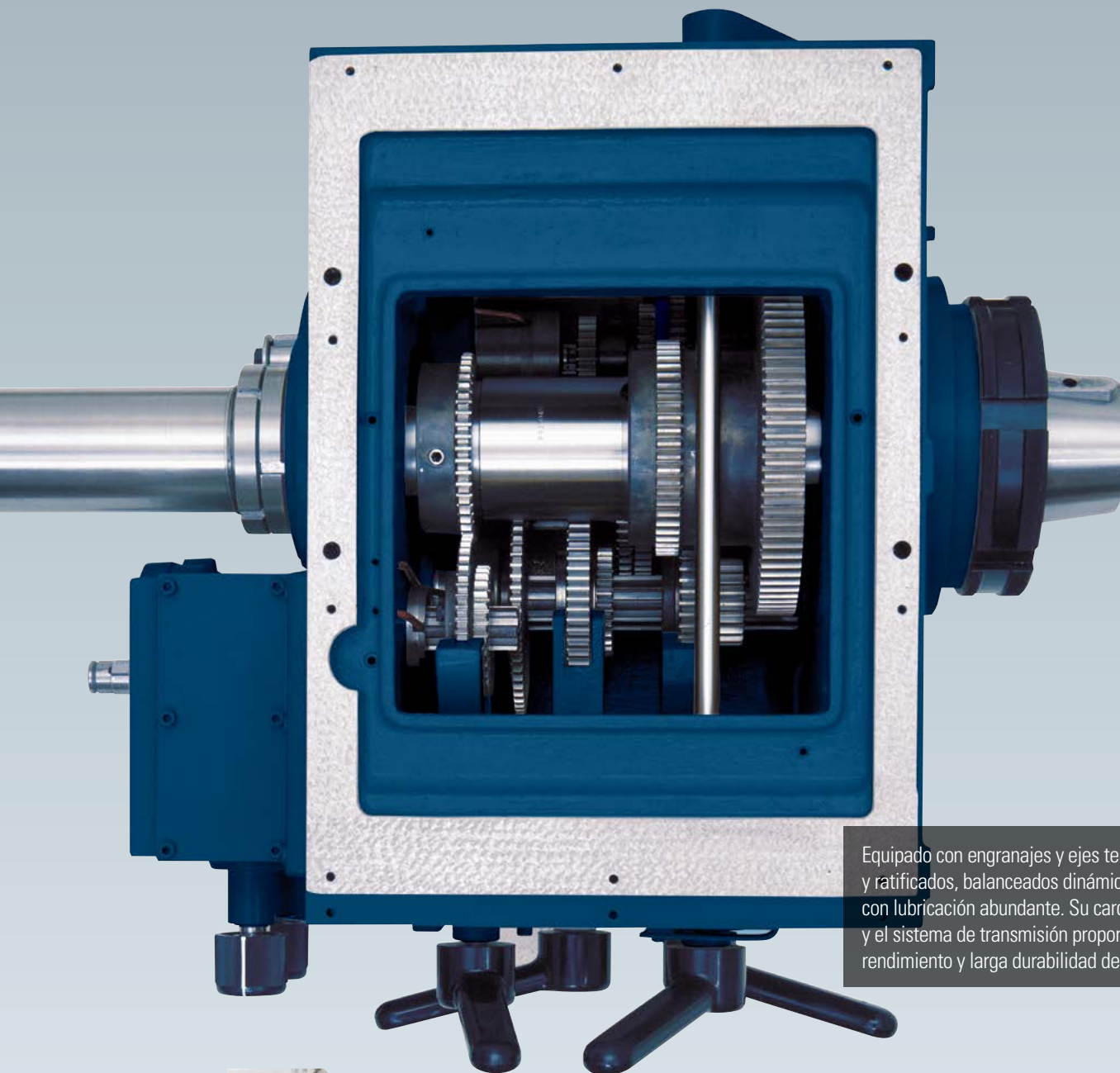
Provee varias combinaciones para avances y pasos de roscas. Los engranajes y ejes templados trabajan en baño de aceite, con lubricación dirigida a los rodamientos, presentando un excelente rendimiento y una larga vida útil del conjunto. Puede ser equipada con un sistema de seguridad por fricción (embrague con torque ajustable) que desconecta el sistema de avance en caso de sobrecargas (opcional a pedido).

Recambio

Permite con cambio de sólo una engranaje obtener dos configuraciones: una para roscas métricas y pulgadas y otra para roscas Módulo y Diametral Pitch.

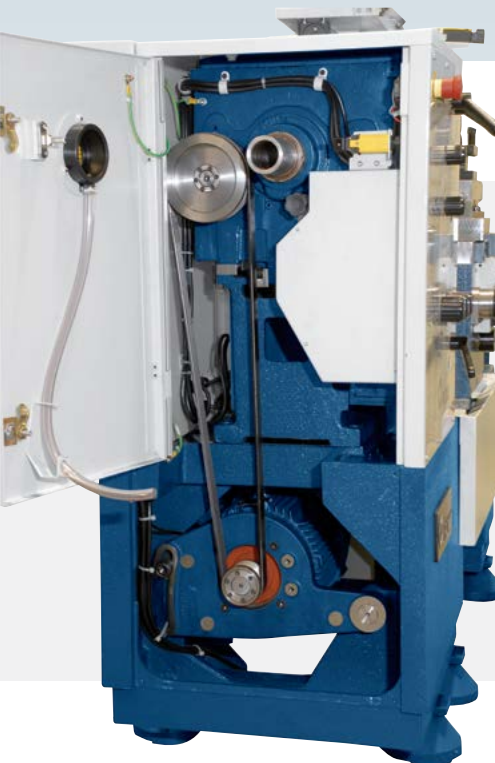
En los casos especiales, el engranaje de Poliacetal puede ser sustituido por engranaje metálico (opcional bajo pedido)





Equipado con engranajes y ejes templados y ratificados, balanceados dinámicamente y con lubricación abundante. Su carcasa rígida y el sistema de transmisión proporcionan alto rendimiento y larga durabilidad del conjunto.

CABEZAL



Micro de seguridad de la puerta del cabezal

Este sistema no permite accionar la máquina con la puerta abierta, para la seguridad del operador y posee micro de seguridad con fijación anti-engaño.

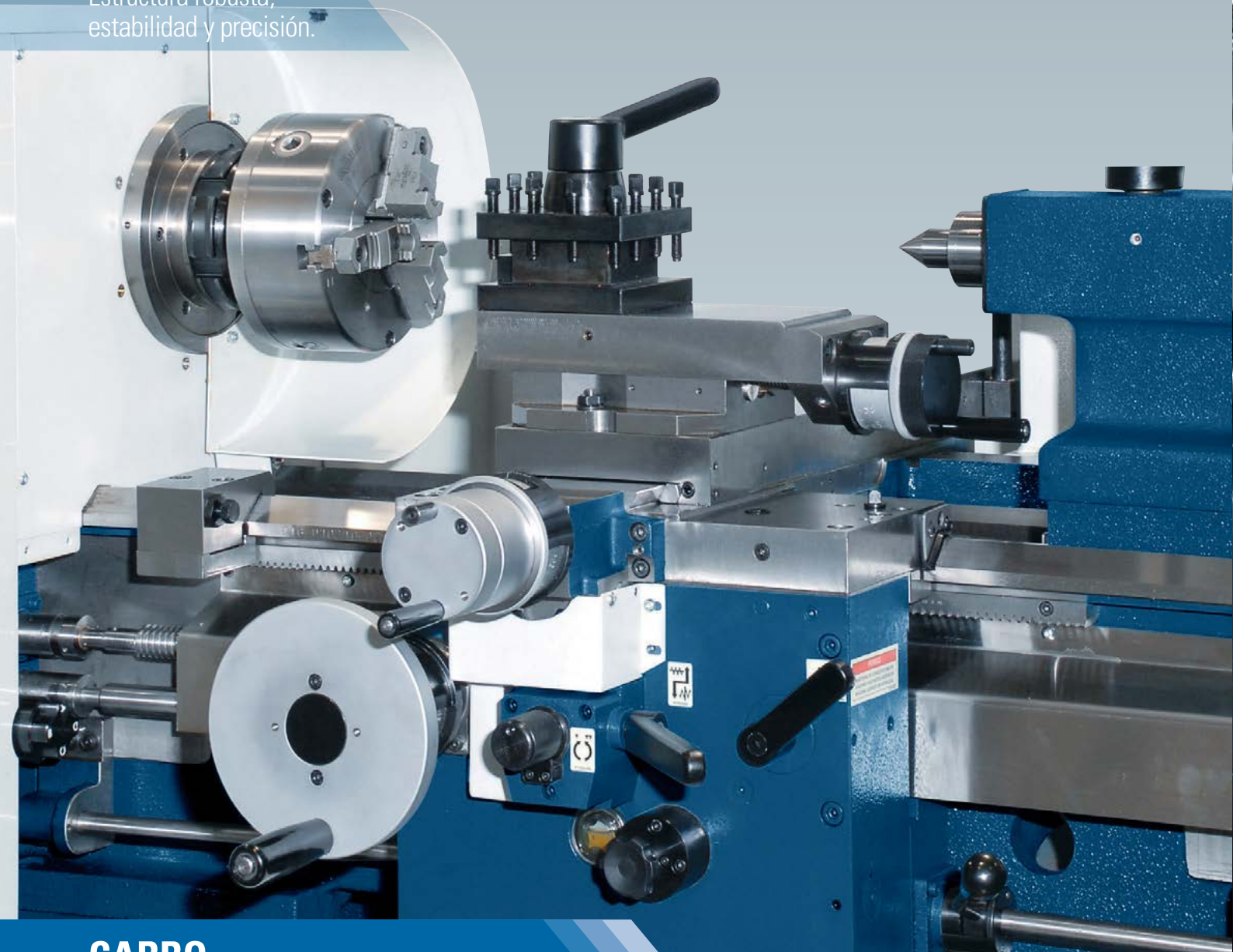
Sistema de frenado

Freno electromagnético acoplado directamente al motor. Proporciona parada instantánea del husillo, con bajo ruido. Posee sistema de seguridad automático, que acciona el freno si ocurrir parada de energía.

Sistema de transmisión

Los tornos de la línea ROMI T poseen sistema de transmisión del motor -cabezal con poleas y correas Micro-V que ofrecen gran eficiencia en la transmisión del torque y potencia.

Estructura robusta,
estabilidad y precisión.



CARRO

Posee estructura rígida. Presenta sistema para eliminación de eventual holgura en el conjunto tuerca y tornillo transversal y sistema de lubricación por bomba de accionamiento manual.

Portaherramientas

Portaherramientas de 4 posiciones, con base giratoria.





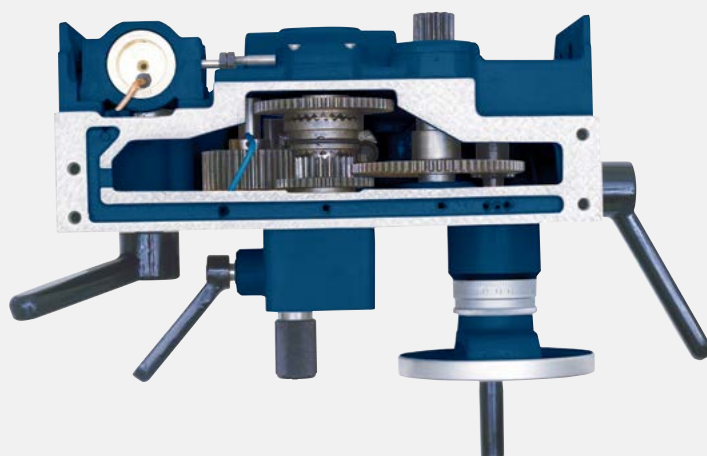
Volante de avance longitudinal manual

En operaciones de mecanizado con avance automático longitudinal o en las operaciones de roscado con fuso de guía accionado, el volante de avance longitudinal manual se queda parado, sin girar, para mayor seguridad del operador, evitando lesiones o accidentes. Posee doble gradación, milímetro y pulgada.

DELANTAL

Delantal

Se compone de engranajes y ejes templados que trabajan en baño de aceite. Presenta accionamiento blando de la palanca de los avances longitudinal y transversal. La tuerca usada en el mecanizado de roscas, recibe flujo adicional de aceite, cuando es accionada.



Protección del Plato

Posee micro de seguridad con fijación anti-engaño, no permitiendo accionar la máquina con la protección abierta. No permite que la llave de cierre de las mordazas quede en el plato, evitando accidentes de cuando el husillo es accionado. Minimiza lanzamientos de virutas y salpicadura del fluido de corte.



PROTECCIONES



Protección contra virutas

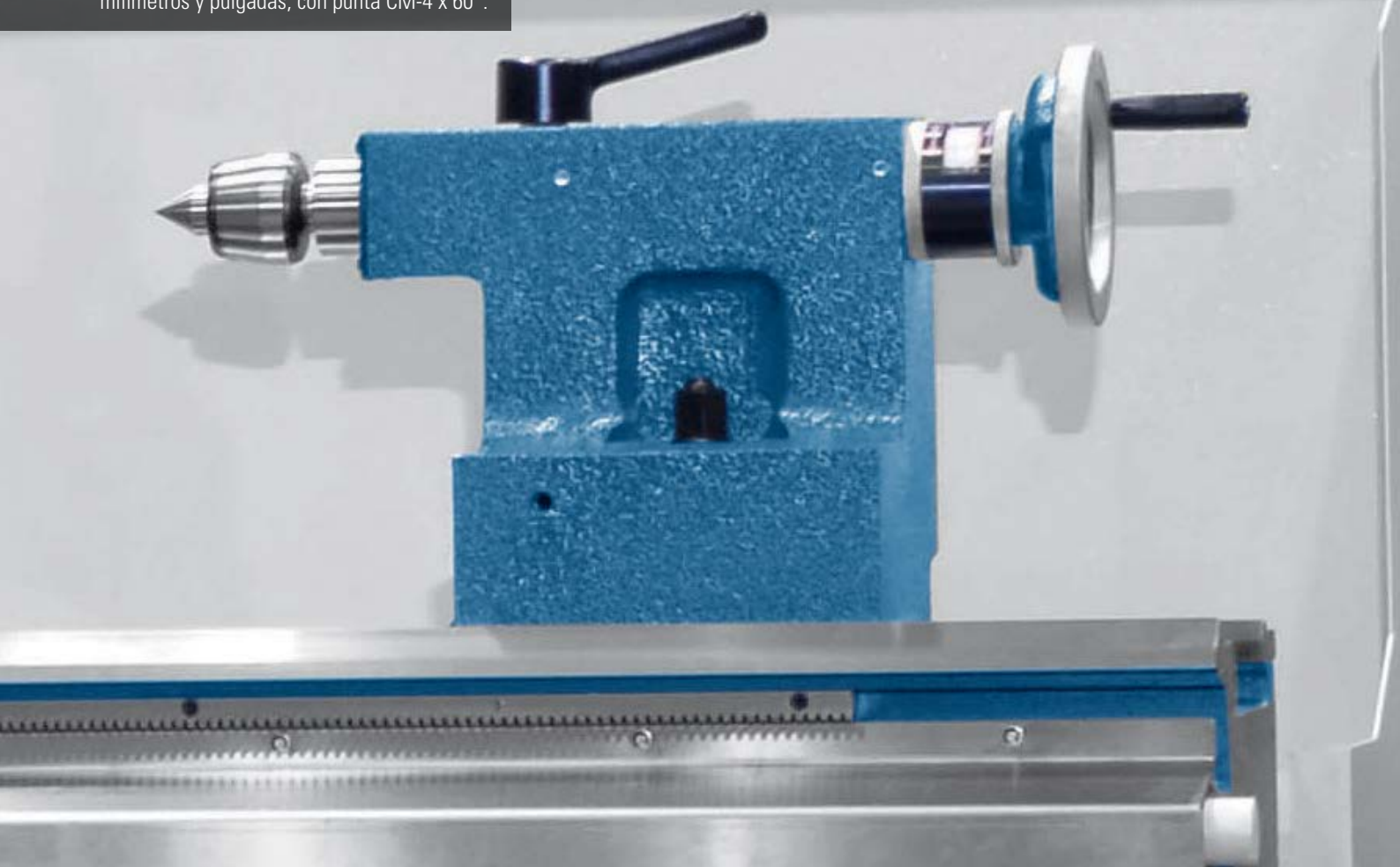
Equipado con visor de protección de policarbonato. Posee micro de seguridad con fijación anti-engaño, que no permite accionar la máquina con la protección abierta.

Sistema de seguridad con micro interruptor de límite de recorrido longitudinal (opcional)

Posee ajuste de posición, cuando accionado, interrumpe los movimientos del carro longitudinal, limitando el recorrido longitudinal y evitando colisión. Este sistema es recomendado para las instituciones de enseñanza y escuelas (disponible para ROMI T 240).



Contrapunta de accionamiento manual y fijación a través de palanca (T 240) o tuercas y parafusos (T350 y T 500), con caña templada y rectificada, graduada en milímetros y pulgadas, con punta CM-4 x 60°.



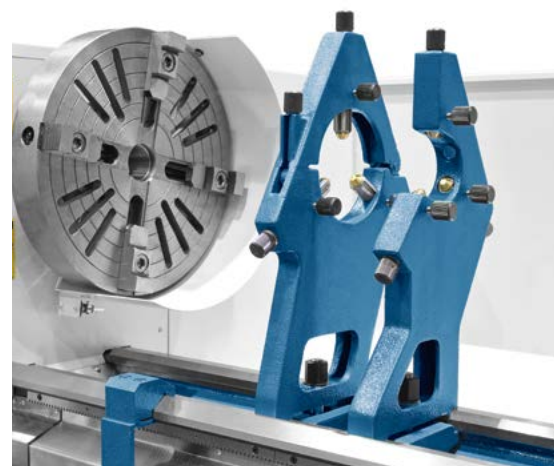
CONTRAPUNTA

Protección trasera

Minimiza la proyección de virutas y salpicaduras de fluido de corte por la parte trasera de la máquina durante el mecanizado.

Lunetas

Para apoyar piezas largas, por ejemplo ejes, tubos, entre otras, la línea ROMI T ofrece diferentes tipos de lunetas (opcionales) garantizando apoyo perfecto para las piezas que serán mecanizadas.



Especificaciones técnicas		ROMI T 240	ROMI T 350	ROMI T 500
Capacidad				
Altura de puntas	mm	220	268	342
Distancia entre puntas	m	0,5 / 1,0	1,5	2,25 / 3,25
Diámetro admisible sobre la bancada	mm	455	520	660
Diámetro admisible sobre las alas de la mesa	mm	390	450	595
Diámetro admisible sobre el carro transversal	mm	240	350	500
Diámetro admisible en el escote	mm	-	-	855 (**)
Longitud útil del escote delante del plato	mm	-	-	220 (**)
Recorrido del carro transversal	mm	250	300	350
Recorrido del portaherramientas	mm	120	120	120
Sección del mango de la herramienta	mm	20 x 20	20 x 20	20 x 20
Bancada				
Anchura	mm	305	305	305
Altura	mm	334	334	334
Cabezal				
Nariz del husillo principal		ASA L0 / BAIONETA	ASA L0 / BAIONETA	ASA L0 / BAIONETA
Diámetro del agujero del husillo	mm		52 / 56	
Conicidad interna del husillo	grados	1° 26'	1° 26'	1° 26'
Conicidad interna del cono de reducción	CM	4	4	4
Diámetro del husillo en el rodamiento delantero	mm	83	83	83
Número de velocidades		20	20	20
Rango de velocidades	rpm	44 a 2.240	39 a 2.000	35 a 1.800
Contrapunta				
Recorrido de la caña	mm	125	125	125
Diámetro de la caña	mm	60	60	60
Conicidad interna de la caña	CM	4	4	4
Caja de roscas y avances				
Avances longitudinales	mm / rot		(68) 0,05 a 8,856	
Avances transversales	mm / rot		(68) 0,021 a 3,704	
Roscas pulgada	fpp		(73) 42 a 0,5	
Roscas métrica	mm		(123) 0,4 a 56	
Roscas módulo	Mod		(60) 0,1 a 14	
Roscas Diametral Pitch	DP		(80) 168 a 2	
Paso del husillo patrón	mm		6 (0,24)	
Potencia instalada				
Motor principal	cv	7,5	7,5	7,5
Bomba para refrigeración de corte	cv	0,125	0,125	0,125
Dimensiones y pesos (aproximados)				
Área ocupada (frente x lateral)	mm	1.710 x 1.110 (E.P. (*) = 0,5 m) 2.310 x 1.110 (E.P. (*) = 1,0 m)	2.810 x 1.260	3.560 x 1.480 (E.P. (*) = 2,25 m) 4.560 x 1.480 (E.P. (*) = 3,25 m)
Peso neto	kg	1.450 (E.P. (*) = 0,5 m) 1.750 (E.P. (*) = 1,0 m)	2.050	2.550 (E.P. (*) = 2,25 m) 3.300 (E.P. (*) = 3,25 m)

(*) E.P. = entre puntas (**) Solamente para ROMI T 500, con E.P. 3,25 m

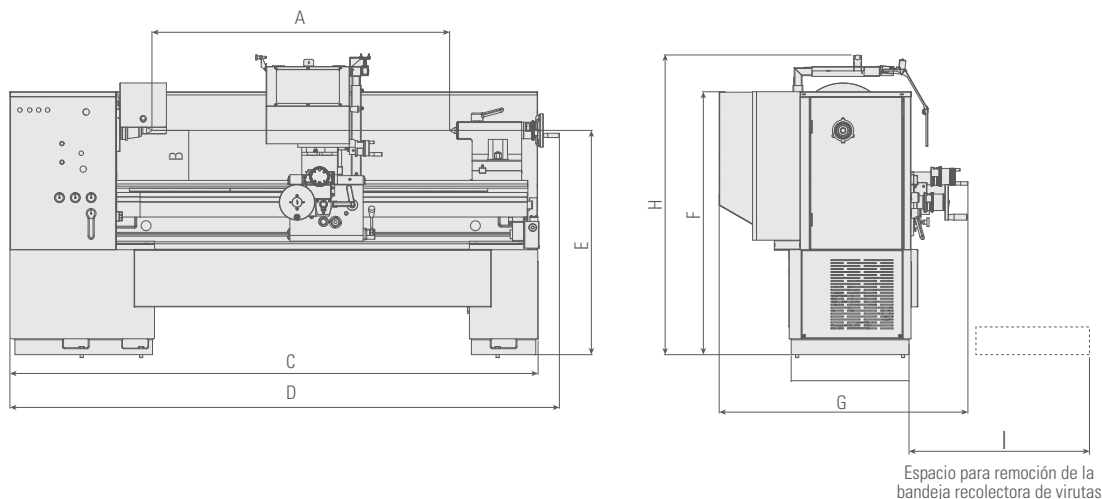
Equipos estándar

- Delantal equipado con bomba de accionamiento manual para lubricación de las guías de la bancada y del carro transversal, y palanca de mando con traba de seguridad
- Contrapunta de accionamiento manual, con caña templada y rectificada, con punta CM-4 x 60°
- Sistema de roscas ampliadas incorporado al cabezal
- Caja de roscas que posibilita ejecución de roscas con sólo 2 montajes de recambio
- Instalación eléctrica disponible para las siguientes tensiones/frecuencias: 220-360-380-400-440VCA / 60Hz.
- Juego de llaves principales para operación de la máquina
- Bancada con escote (solamente para T 500 x 3.250mm)
- Motor CA asíncrono para accionamiento del cabezal, con freno de seguridad electromagnético incorporado
- Equipo de iluminación fluorescente
- Protección trasera
- Pintura estándar: Azul Munsell 10B-3/4 y Gris RAL7035.
- Protección móvil para el operador con intertraba de seguridad a través de micros con 2 canales y fijación anti-burla
- Cobertura de protección sobre el plato con intertraba de seguridad a través de micros con 2 canales y fijación anti-burla
- Documentación completa del producto ROMI en CD
- Juego de tornillos y tuercas de nivelación
- Bandeja colectora de virutas

Equipos opcionales

- Sistema de lubricación centralizada automática para lubricación de las guías de la bancada y del carro transversal (ROMI T 240)
- Sistema de refrigeración de corte
- Lector digital para eje X y Z
- Lector digital para eje X, Z y Z1
- Punta giratoria CM-4
- Luneta acompañadora con punta de bronce Ø 8 a Ø 50mm (2")
- Luneta fija abierta capacidad Ø 8 a Ø 80mm sin cartuchos (ROMI T240)
- Luneta fija abierta con puntas de bronce Ø 8 a 80mm (ROMI T 350 y ROMI T 500)
- Pintura especial
- Limitador micrometrico carro
- Luneta fija cerrada Ø 8 a 80/ Ø 80 a 152mm (sin cartuchos)
- Juego de cartuchos con punta de bronce o de rodillos Ø 8 a 80mm
- Juego de cartuchos con punta de bronce o de rodillos Ø 8 a 152mm
- Limitador del curso longitudinal
- Portaherramientas cuadrado de 4 posiciones, con base giratoria
- Juego adicional de manuales del producto ROMI
- Plato de arrastre Ø 220mm (Hierro Fundido)
- Sistema de seguridad del husillo via fricción (embrague)
- Luneta fija grande con puntas de bronce Ø 60 a 205mm
- Juego adicional de puntas de bronce Ø 152 a 305mm
- Juego adicional de rodillos Ø 60 a 205mm o Ø 152 a 305mm
- Adaptación mecánica para la frecuencia 50Hz
- Plato de 4 mordazas independientes Ø 350mm
- Plato de 4 mordazas independientes Ø 450mm (ROMI T 350 y ROMI T 500)
- Sistema de seguridad del husillo via fricción (embrague)
- Sistema de seguridad con micro interruptor en los limites de curso longitudinal (ROMI T 240)
- Plato universal de 3 mordazas enterizas o reversibles Ø 200mm o Ø 250mm - Hierro Fundido o Acero
- Juego de 3 mordazas duras o blandas

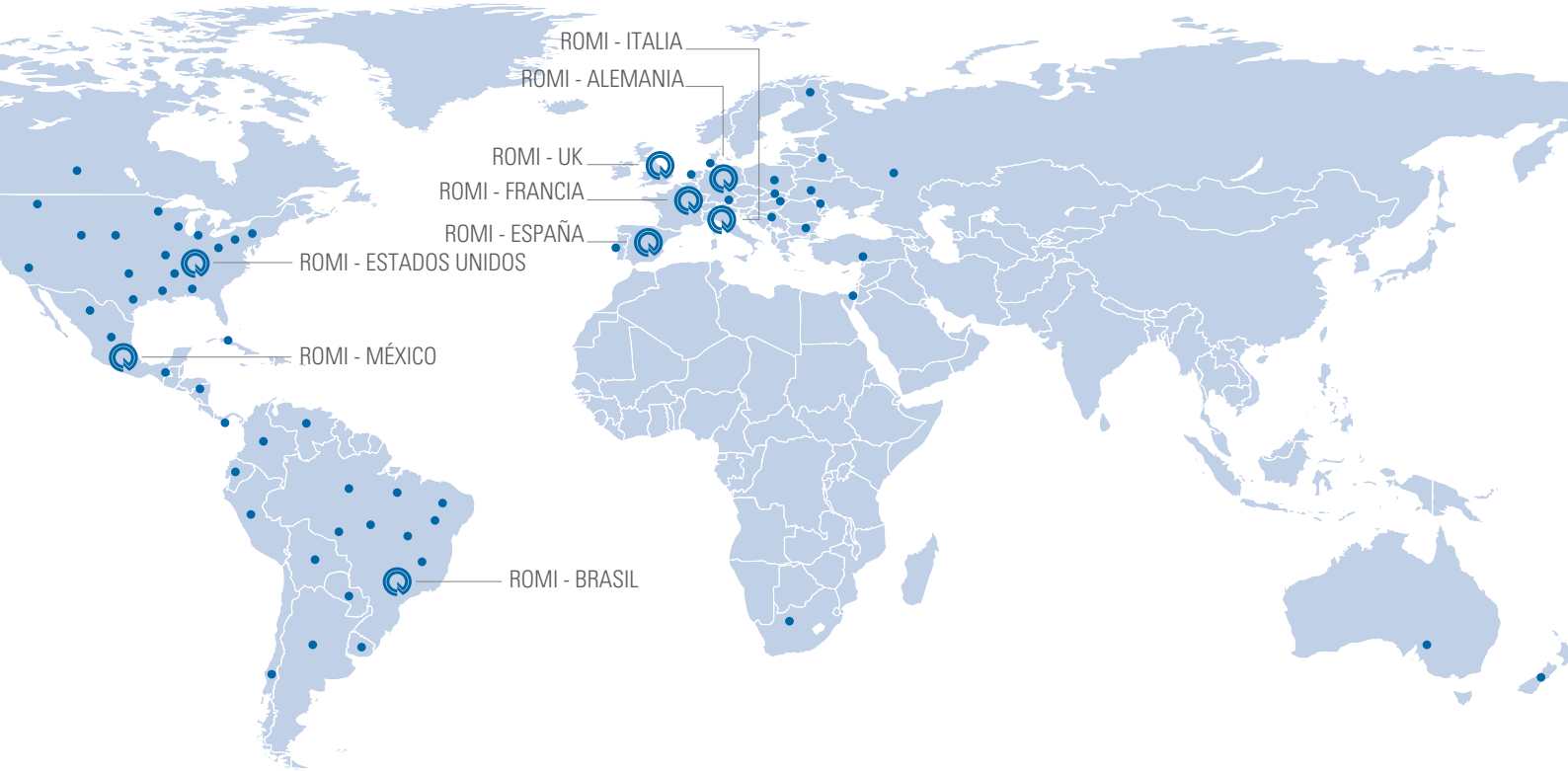
Dimensiones de la máquina - dimensiones en mm



	E.P.(*)	A	B	C	D	E	F	G	H	I
ROMI T 240	0,5 m	530	205	1.710	1.810	1.084	1.280	1.110	1.460	560
	1,0 m	1.030	205	2.130	2.310	1.084	1.280	1.110	1.500	560
ROMI T 350	1,5 m	1.530	252	2.630	2.810	1.132	1.328	1.260	1.500	560
ROMI T 500	2,25 m	2.280	326	3.380	3.560	1.205	1.402	1.480	1.660	560
	3,25 m	3.280	326	4.380	4.560	1.205	1.402	1.480	1.660	560

Los dibujos no están en escala

(*) E.P. = entre puntas



ROMI

WWW.ROMI.COM

ROMI S.A.
Rod. SP 304, Km 141,5
Santa Bárbara d'Oeste SP
13459 057 Brazil
+55 (19) 3455 9000

**Burkhardt+Weber
Fertigungssysteme GmbH**
Burkhardt+Weber-Strasse 57
72760 Reutlingen, Germany
+ 49 7121 315-0
info@burkhardt-weber.de
www.burkhardt-weber.de

ROMI Europa GmbH
Burkhardt+Weber-Strasse 57
72760 Reutlingen, Germany
+ 49 7121 315-604
sales@romi-europa.de
www.romi-europa.de

ROMI Machines UK Limited
Leigh Road
Swift Valley Industrial Estate
Rugby CV21 1DS
+44 1788 544221
sales@romiuk.com
www.romiuk.com

ROMI en México
Condominio Parque Arista, Calle
Gral. Mariano Arista 54, bodega 19
Col. Argentina Poniente, Miguel Hidalgo
C.O. 11230, CDMX, México
+521 55 9154 5851
ventasmx@romi.com
www.romimexico.com

América Latina
+55 (19) 3455 9642
export-mf@romi.com

ROMI BW Machine Tools Ltd
1845 Airport Exchange Blvd
Erlanger KY – 41018 USA
+1 (859) 647 7566
sales@romiusa.com
www.romiusa.com

ROMI France SAS
Parc de Genève, 240
Rue Ferdinand Perrier 69800
ST Priest
+33 4 37 25 60 70
infos@romifrance.fr
www.romifrance.fr

ROMI Maquinas España
C/ Telemática, 9 - Poligono
Industrial La Ferreria - 08110
Montcada I Reixac - Barcelona
+34 93 719 4926
info@romi.es
www.romi.es

ROMI Itália Srl
Via Morigi, 33 – 29020
Gossolengo (PC) – Italy
+39 0523 778 956
commerciale@romitalia.it
www.romitalia.it

Especificaciones técnicas sujetas a alteraciones sin previo aviso.
Consulte disponibilidad y características técnicas de los productos para su país.



ISO 9001:2015
Certificate No. 31120



ISO 14001:2015
Certificate No. 70671