



| ROMI PH 400 | ROMI PH 630

CENTROS DE MECANIZADO HORIZONTAL

LÍNEA **ROMI PH**



## INNOVACIÓN + CALIDAD

### **Romi: Desde 1930 fabricando tecnología.**

Desde su fundación, Romi ha sido reconocida por el enfoque en la generación de productos y soluciones innovadoras, lo que garantiza su liderazgo tecnológico entre los fabricantes de máquinas herramienta del mercado. Su complejo industrial se encuentra entre los más modernos y productivos del segmento de Máquinas Herramienta, Máquinas para el procesamiento de Plástico y Fundición de alta calidad.

### **Inversiones continuas en investigación y desarrollo dan como resultado productos de alta tecnología.**

La tecnología de punta aplicada en las máquinas Romi, ofrece a los clientes productos altamente confiables, de alta precisión, eficientes y flexibles, para los diversos tipos de procesos de mecanizado. Aumentar la competitividad de sus clientes, este es el foco del área de investigación y desarrollo de Romi.

### **Presente en todo Brasil y en más de 60 países.**

ROMI atiende a todo Brasil a través de su red de sucursales de venta preparadas para apoyar a los clientes y ofrecer servicios de pre-venta y post-venta.

Para atender el mercado externo, cuenta con subsidiarias ubicadas en Estados Unidos, México y Europa, más una amplia red de distribuidores ubicados en centros logísticos estratégicos alrededor del mundo, que están capacitados para proveer soporte a los clientes ubicados en los cinco continentes.



Planta 16

## LÍNEA ROMI PH



| ROMI PH 400



| ROMI PH 630

**Alta capacidad de remoción de virutas, alta precisión, con productividad garantizada**

Máquinas proyectadas para alto rendimiento y alta productividad en los procesos de mecanizado, adecuadas para la producción de componentes de la industria de vehículos automotores, equipos agrícolas, bombas, cajas de cambio y equipos en general.

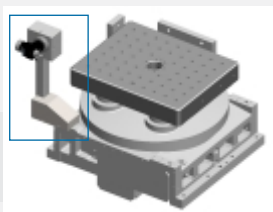
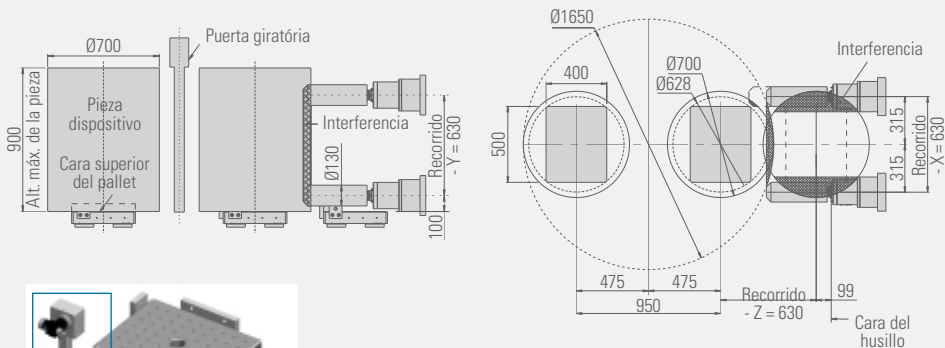
Estructura robusta para mecanizado a plena potencia, con altas aceleraciones, rigidez y precisión de mecanizado.



- Cabezal de 10.000 rpm
- Cono del husillo: ISO 40, para mandril BT 40 / BBT 40
- Motor principal: 30 cv / 22 kW
- Superficie del pallet: 400 x 500 mm
- Mesa indexadora, con incremento de 1° (360 posiciones programables) o mesa NC con incremento mín. de 0,001° (opcional)
- Cambiador automático con 2 pallets
- Cambiador de herramientas con magazine para 40 herramientas

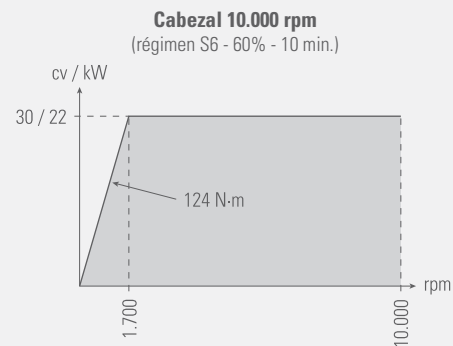
## ROMI PH 400

### Layout de trabajo - Estándar - dimensiones en mm



Obs: para máquinas equipadas con el sistema para preset de herramientas con sensor OTS (opcional), es fundamental analizar de antemano el layout para identificar posibles colisiones.

### Gráfico de Potencia



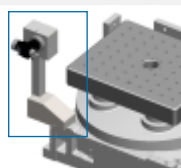
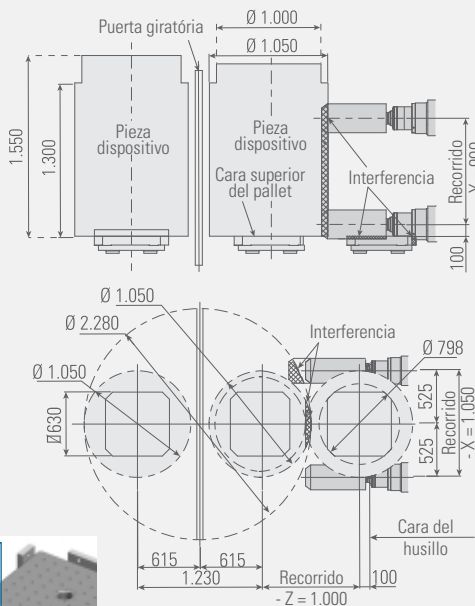


Soluciones eficaces y productividad para los procesos de mecanizado.



- Cabezal 6.000 rpm
- Cono del husillo: ISO 50, para mandril BT 50 / BBT 50
- Motor principal: 46 cv / 34,5 kW
- Superficie del pallet: 630 x 630 mm
- Mesa indexadora, con incremento de 1° (360 posiciones programables)
- Cambiador automático con 2 pallets
- Cambiador de herramientas con magazine para 60 herramientas

### Layout de trabajo

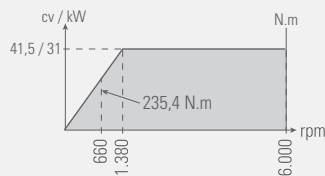


Obs: para máquinas equipadas con el sistema para preset de herramientas con sensor OTS (opcional), es fundamental analizar de antemano el layout para identificar posibles colisiones.

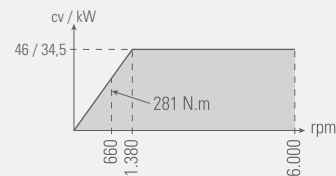
## ROMI PH 630

### Gráficos de Potência

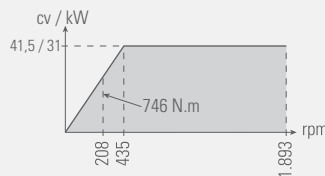
**Cabezal 6.000 rpm** (régimen continuo)  
(con caja de cambio no engranada)



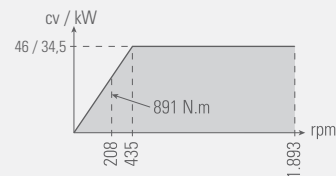
**Cabezal 6.000 rpm** - (régimen S6 - 60% - 10 min.)  
(con caja de cambio no engranada)



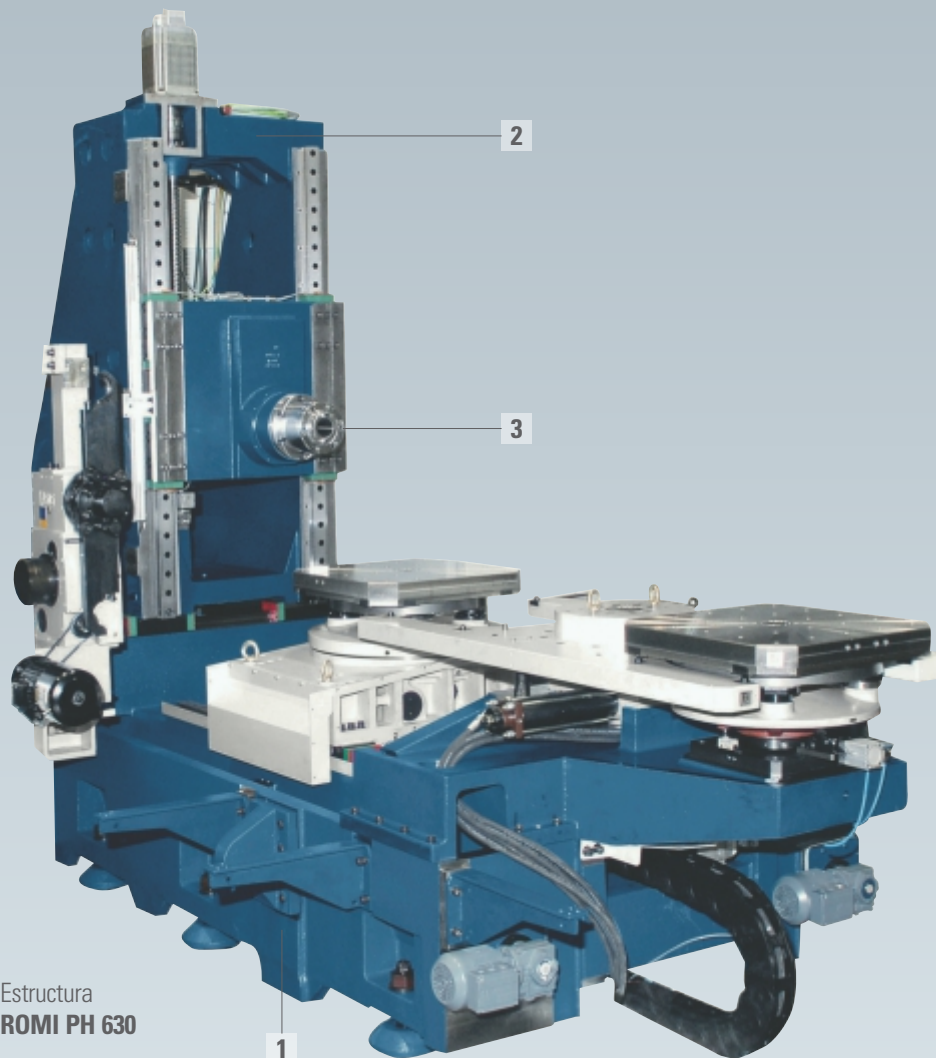
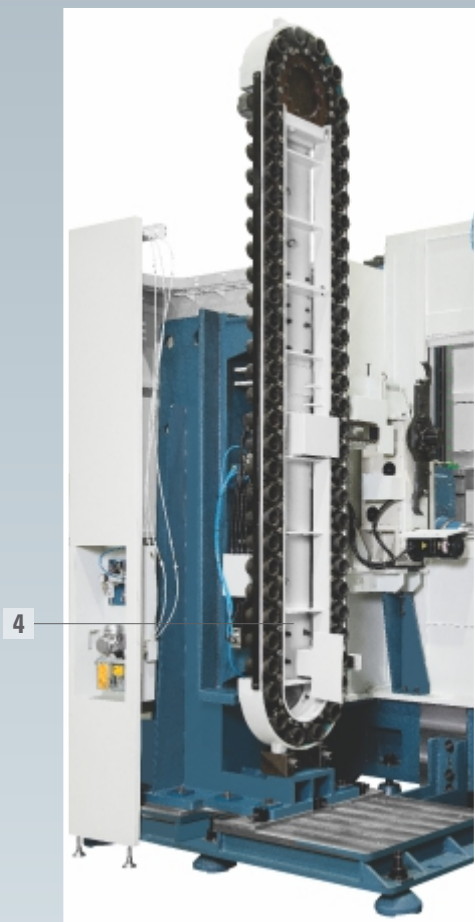
**Cabezal 6.000 rpm** (régimen continuo)  
(con caja de cambio engranada)



**Cabezal 6.000 rpm** - (régimen S6 - 60% - 10 min.)  
(con caja de cambio engranada)



Estructura diseñada en sistema CAD 3D, dimensionada por software de cálculo elementos finitos (FEA).



Estructura  
**ROMI PH 630**

## ESTRUCTURA

### 1 Base monobloque

Estructura robusta fabricada en hierro colado, que presenta excelentes resultados de rigidez y absorción de vibraciones, incluso las provenientes de mecanizados pesados, con excelente estabilidad térmica. Contiene las guías lineales de los ejes X y Z, cuyo diseño ofrece excelentes características para calibración de piezas con herramientas largas. Sobre la base se montan todos los subconjuntos de la máquina, tales como columna, cabezal, mesa, cambiador de pallets.

### 2 Columna

Debidamente nervada y dimensionada para alojar el conjunto del cabezal. Con gran distancia entre guías, ofrece una excelente estabilidad geométrica para todo el conjunto.

### 3 Cabezal

Estructura que aloja el cartucho del husillo y motorización. Presenta alta rigidez y excelente absorción de vibraciones aún en operaciones de mecanizado severas.

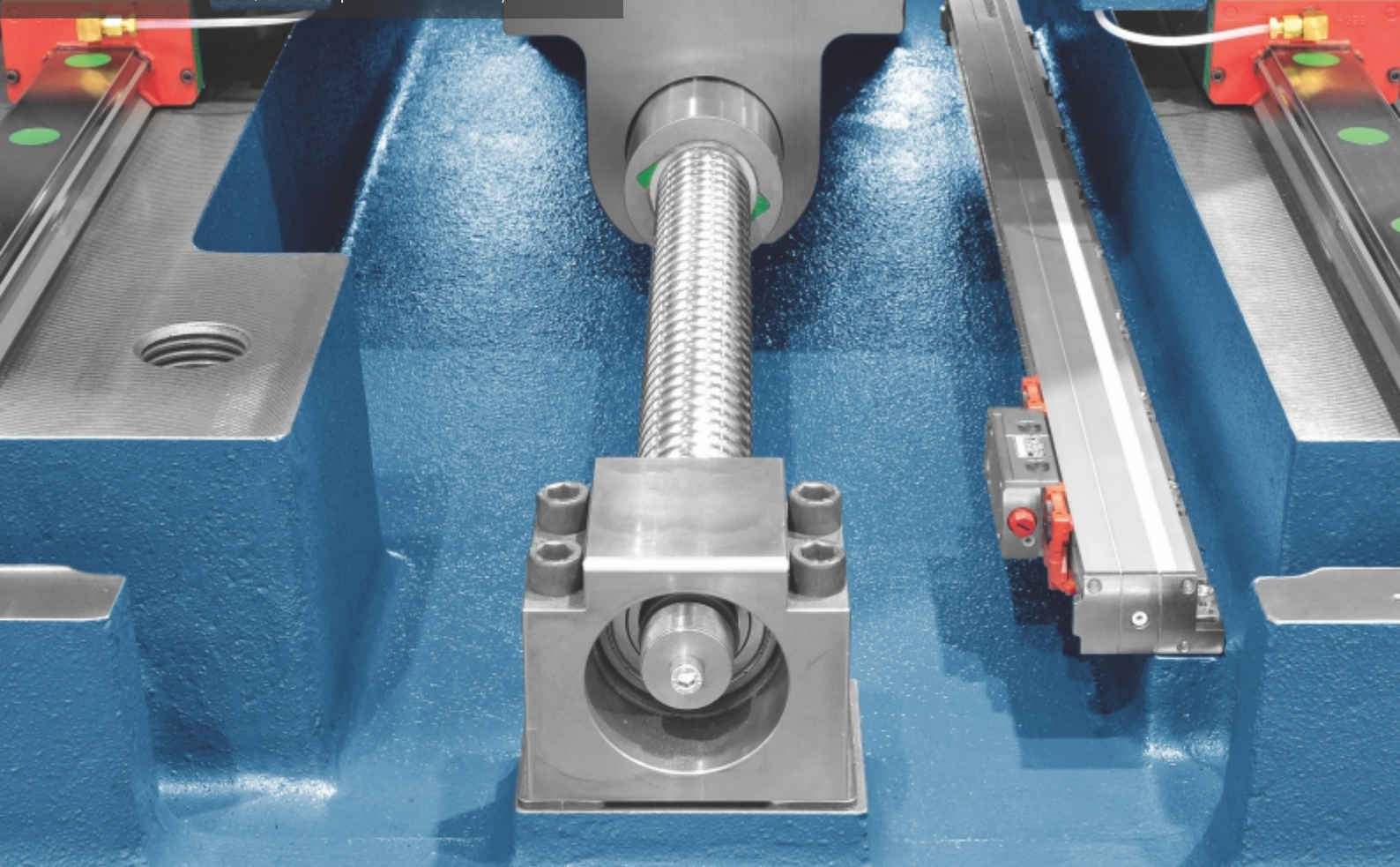
### 4 Cambiador de herramientas

Sistema con brazo articulado ATC. Posee magazine preparado para mandriles tipo BT / BBT, con capacidad para hasta 40 herramientas (ROMI PH 400) o para hasta 60 herramientas (ROMI PH 630). (\*)



### Transductores lineales de posición (reglas ópticas en los ejes X, Y, Z) (standard)

Ofrecen alta precisión de posicionamiento, necesaria en los procesos de mecanizado de precisión. La lectura de la posición realizada a través de la regla óptica es directa, de esa forma no hay interferencia de errores de paso del tornillo de esferas, causado por calentamiento y dilatación.



## TORNILLOS DE ESFERAS Y GUÍAS

### Tornillos de esferas

Templados y rectificados, con tuercas precargadas, ofrecen alta rigidez, alta precisión de posicionamiento y repetitividad de los ejes. En conjunto con los servomotores ofrecen desplazamientos rápidos y precisos, altas velocidades y aceleraciones.

### Guías lineales

Permiten desplazamientos rápidos, precisos y altas aceleraciones debido al bajo coeficiente de fricción entre los rieles y los patines.

**ROMI PH 400** - guía lineal de rodillo en el eje Y (columna) y guías lineales de esferas en los ejes X y Z.

**ROMI PH 630** - guías lineales de rodillo en los ejes X, Y y Z.

### Beneficios de las guías lineales

- Velocidades de avance hasta: 60 m/min (\*)
- Posicionamiento do rápido de los ejes, con mínimos tiempos pasivos, aumentando la productividad
- Permiten alta aceleración (hasta 1G)
- Bajo consumo de aceite de lubricación
- Facilidad de mantenimiento
- Alta rigidez y larga durabilidad

(\*) ROMI PH 400

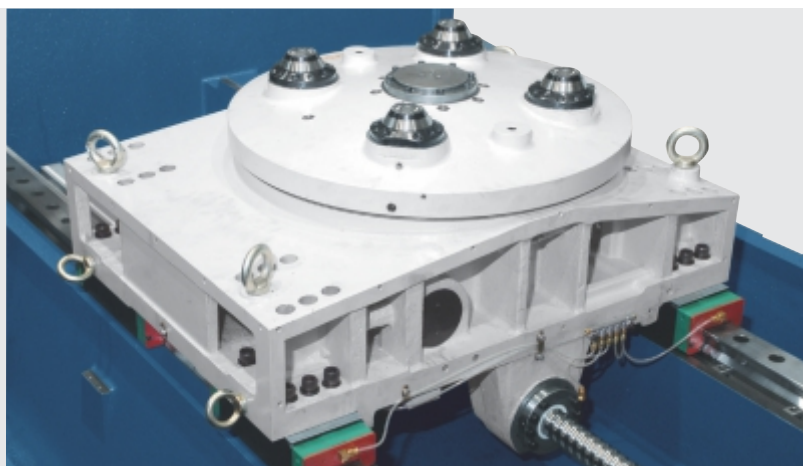
### **Cambiador de pallets**

Mecanismo integrado a la base monobloque, con sistema hidráulico de elevación de pallets y de rotación de pallets hidráulico. Su ubicación al frente de la máquina, permite un fácil acceso al usuario para carga/descarga de piezas y rápido setup en la preparación del sistema de fijación de piezas, aumentando la productividad.

## **MESA Y CAMBIADOR DE PALLETS**

### **Mesa**

Dimensionada para soportar piezas robustas y altas cargas de mecanizado, con excelente estabilidad del conjunto. Es provista de mecanismo para indexación de pallet, accionado por servomotor y sistema de transmisión de alta precisión. Permite indexaciones en 360 posiciones (mesa indexadora), ofreciendo flexibilidad para mecanizado de piezas complejas.



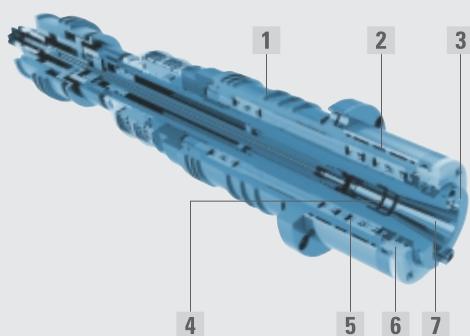




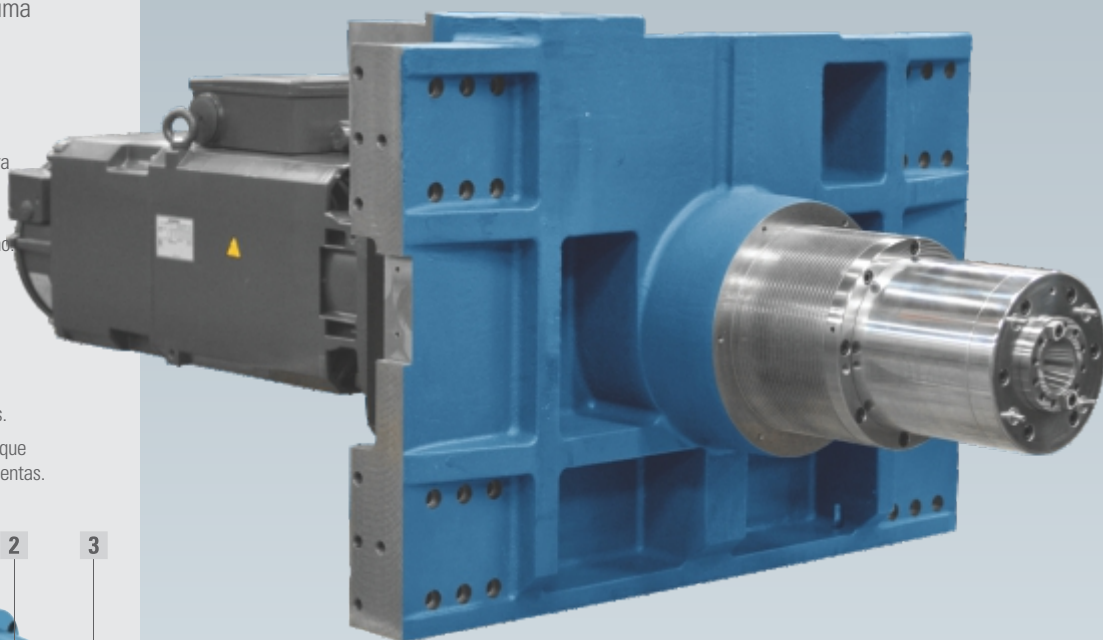
## Cartucho

El cartucho del husillo se soporta por cojinetes de rodamientos de ultra precisión, lubricados con grasa permanente, debidamente dimensionados para soportar altos esfuerzos de mecanizado, con excelente rendimiento de trabajo en altas rotaciones, alta precisión de giro y mínima elevación de temperatura del conjunto.

- 1 Cartucho preparado para sistema de refrigeración de la carcasa (opcional).
- 2 Cámara de refrigeración, donde la circulación del fluido refrigerante de corte contribuye para refrigerar los cojinetes de rodamientos.
- 3 Flujo del fluido refrigerante de corte a través de agujeros dispuestos en la cara del cartucho.
- 4 Sistema neumático de limpieza del cono del husillo, para evitar que la acumulación de virutas cause avería en el portaherramientas.
- 5 Rodamientos de esfera de contacto angular, precisión con alta capacidad de carga.
- 6 Aislamiento de los rodamientos por laberintos.
- 7 Cono del husillo preparado para mandril BBT, que ofrece mayor rigidez en la fijación de herramientas.



## CABEZAL



Cabecote Direct de 10.000 rpm, ofreciendo grande eficiência na transmissão de torque e potência (ROMI PH 400).

## OPCIONALES

- 1 Pistola de lavado Wash gun en la puerta de acceso del área de mecanizado y preparación de la paleta
- 2 Sistema de eliminación de niebla
- 3 Aire acondicionado para armario eléctrico
- 4 Interfaz hidráulica para dispositivo de fijación





## CNC

### Tecnología, performance y confiabilidad

Los centros de mecanizado horizontal de la línea ROMI PH son equipados con CNC Siemens Sinumerik 828D, que ofrece excelentes recursos de programación y operación. Posee pantalla LCD color de 15,6", interfaces de comunicación Compact Flash Card, USB y Ethernet (opcional), para red de fábrica, ofreciendo gran flexibilidad para el cargamento de programas y parámetros.

#### Función Advanced surface

Aumenta la performance de la máquina en los procesos de mecanizado más complejos, ofreciendo precisión y suavidad de movimientos en altas velocidades de corte (altas rotaciones y altos avances de los ejes), proporcionando mejor acabado superficial de las piezas mecanizadas y menor tiempo de mecanizado.

#### Programación Conversacional ProgramGuiDE

El CNC Siemens Sinumerik 828D ofrece el software ProgramGUIDE, que simplifica la elaboración de programas, a través de la entrada de datos en pantallas amigables y figuras animadas (Animated Elements) que ayudan de manera clara la entrada de los datos. La programación es simplificada a través de ciclos fijos de perforado, mandrinado y roscado, ciclos para fresado y cortes de perfiles libres.



Especificaciones técnicas		ROMI PH 400	ROMI PH 630
<b>Cabezal horizontal</b>			
Cono del husillo	tipo	ISO 40	ISO 50
Rango de velocidades (versión 6.000 rpm)		-	6 a 6.000
Rango 1	rpm	-	6 a 1.893
Rango 2	rpm	-	6 a 6.000
Rango de velocidades (versión 10.000 rpm)	rpm	10 a 10.000	-
<b>Avances</b>			
Avance rápido (ejes X / Y / Z)	m / min	60	50
Avance de corte programable	m / min	30	50
Aceleración (ejes X / Y / Z)	G	(0,47 / 0,80 / 0,80)	-
<b>Recorridos</b>			
Columna (eje X)	mm	630	1.050
Mesa (eje Z)	mm	630	1.000
Cabezal (eje Y)	mm	630	900
Distancia entre la nariz del husillo y el centro de la mesa	mm	100 a 730	100 a 1.100
Distancia entre la nariz del husillo y la superficie de la mesa	mm	100 a 730	100 a 1.000
<b>mesa</b>			
Tipo	-	Indexadora	NC (opc)
Superficie del pallet	mm	400 x 500	400 x 500
Peso admisible sobre el pallet (uniformemente distribuido)	kgf	600	500
Incremento mínimo	grado	1	0,001
Tiempo de indexación 90°	s	1,62	4,95
<b>Cambiador de herramientas</b>			
Capacidad de herramientas	un	40	60 ou 120 (opcional)
Diámetro máximo de la herramienta	mm	75	115
Diámetro máximo de la herramienta cuando los alojamientos adyacentes están vacíos	mm	130	230
Diámetro máximo de la herramienta cuando los dos alojamientos adyacentes están vacíos	mm	-	270
Longitud máxima de la herramienta	mm	400	630
Mandril de la herramienta	tipo	BT 40 / BBT 40	BT 50 / BBT 50
Peso máximo de la herramienta	kg	8	25
Tiempo de cambio herramienta / herramienta en el punto de cambio (*) (herramienta de 15 kg)	s	4,4	5,93
<b>Cambiador de pallets</b>			
Número de pallets	un	2	2
Tiempo de cambio del pallet (sin carga)	s	12	18,8
<b>Potencia instalada</b>			
Motor principal ca (régimen S6 - 60% - 10 min.)	cv / kW	30 / 22	46 / 34,5
Potencia total instalada	kVA	55	70
<b>Dimensiones y peso - Maquina basica</b>			
Altura	mm	3.065	4.190
Área ocupada (frente x lateral)	mm	4.535 x 6.070	4.905 x 7.100
Peso aproximado	kg	14.600	26.000

(\*) Conforme norma VDI 2852-1

## Equipos estándar

- CNC Siemens 828D con pantalla LCD color de 15,6"
- Cobertura completa contra virutas y salpicaduras
- Documentación completa en Pen Drive
- Instalación eléctrica para 380 Vca, 50/60 Hz
- Juego de llaves para operación de la máquina
- Juego de patines, tornillos y tuercas de nivelación
- Junta rotativa para refrigeración interna por el centro del husillo
- Lámpara indicadora de status (3 colores)
- Mesa indexadora, con incremento de 1° (360 posiciones programables)
- Panel de operación remoto con funciones de manivela (handwheel) y JOG para los ejes
- Panel de operación para ATC (tipo pulsador), con interruptor de llave para liberación de acceso al cambiador de herramientas, botón con función "JOG" para avance y retroceso, botón de emergencia
- Pedal para la carga y descarga de herramientas a través de la puerta de acceso al magazine
- Pedal para la carga y descarga de piezas a través de la puerta de acceso al pallet
- Pintura estándar: esmalte epoxy texturizado azul Munsell 10B 3/4 y tinta epoxy texturizada gris claro RAL 7035

- Puertas de acceso del operador al pallet y magazine de herramientas con traba eléctrica
- Sistema de lubricación centralizada, con filtro de línea y sensor de nivel de aceite
- Sistema de refrigeración de corte externa (vía ojal)
- Sistema hidráulico completo
- Sistema neumático completo
- Cambiador automático con 2 pallets
- Transductor lineal de posición (regla óptica) eje X, Y y Z
- Luminaria de LED
- Transportador de virutas helicoidal doble interno y tanque removible para incorporación del transportador de virutas externo
- Panel eléctrico con climatización centrífuga e presión positiva
- Interfaz Ethernet

### ROMI PH 400

- Cabezal con rango de velocidades de 10 a 10.000 rpm, con cono del husillo ISO 40 para mandril BT 40 / BBT 40
- Sistema de refrigeración de la carcasa del cabezal (para cabezal de 10.000 rpm)
- Cambiador automático de herramientas con brazo automático (ATC), con capacidad para 40 herramientas

### ROMI PH 630

- Cambiador automático de herramientas con brazo automático (ATC), con capacidad para 60 herramientas
- Totalizador de horas de máquina concetada
- Cabezal con gama de velocidad 6 a 6.000rpm, con cono ISO50, para mandril BT 50 / BBT 50
- Bombas exclusivas para limpieza del área de trabajo
- Sistema de mantenimiento inteligente por el CNC
- Sistema de seguridad integrado para CNC 828D
- Sistema de bloqueo de herramientas de 25 kgf
- Bombas exclusivas para limpieza del protecciones
- Preparación para el sistema de refrigeración central del husillo (no acompaña accesorio sistema de refrigeración)
- Panel eléctrico con climatización centrífuga y presión positiva

## Equipos opcionales

- Aire acondicionado para armario eléctrico
- Autotransformador para red
- Apagado automático de la máquina luego del fin del turno (auto power off)
- Filtro para humo (recomendable para máquinas que generan humo del calentamiento del aceite durante el mecanizado)
- Interfaz para dispositivo de fijación con 1 vía hidráulica y 1 vía neumática o 3 vías hidráulica y 1 vía neumática
- Interfaz para sistema de preset de herramientas o Sistema para medición/ inspección de piezas
- Mesa NC con incremento mínimo de 0,001°
- Pintura especial
- Pistola de lavado Wash gun en la puerta de acceso del área de mecanizado y preparación de la paleta

- Separador de aceite/refrigerante (Oil skimmer)
- Sistema de eliminación de niebla
- Sistema para medición / inspección de piezas con palpador OMP60, sensor óptico OMI, punta PS3-1C (d=6mm / l=50mm / M4) y e rutinas - macro Renishaw
- Sistema de refrigeración por el centro del husillo 20 o 70 bar (20 lpm)
- Sistema para preset de herramientas con sensor OTS
- Transportador de virutas transversal trasero de cinta articulada metálica (TCE) o de cinta de arraste (TCA)
- Interfaz para diagnóstico remoto - Cable

### ROMI PH 400

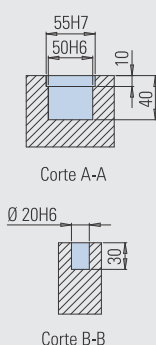
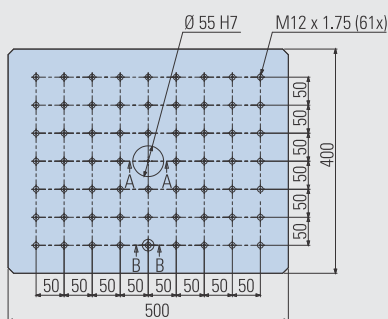
- Cambiador automático de herramientas con brazo automático (ATC) CAT-40 o DIN-40 en substitución del estándar (BT-40)
- Pallet adicional 400 x 500mm con agujero roscado sin adaptación para interfaz hidráulica o con ranuras T (Ranura Central T: 14H7, Otras Ranuras H12)

### ROMI PH 630

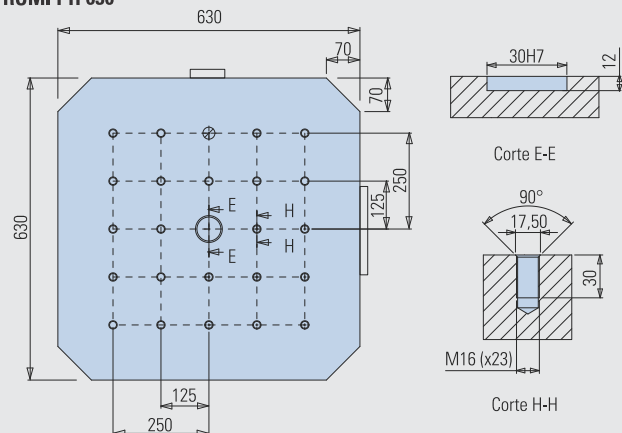
- Cambiador automático de herramientas con brazo automático (ATC) CAT-50 o DIN-50 en substitución del estándar (BT-50)
- Cambiador automático de herramientas + magazine 120 herramientas BT-50, DIN-50 o CAT-50, en substitución del estándar (BT-50) 60 herramientas
- Pallet adicional 630 x 630mm con agujero roscado o con ranuras T (Ranura Central T: 18H7, Otras Ranuras H12), sin adaptación para interfaz hidráulica

## Dimensiones del pallet - en mm

### ROMI PH 400

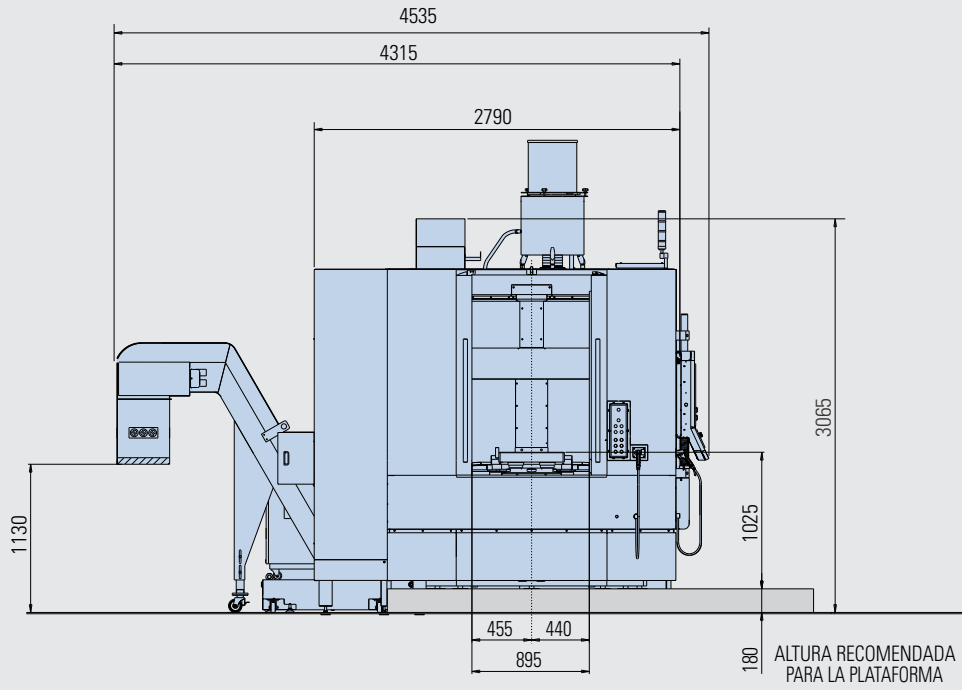


### ROMI PH 630

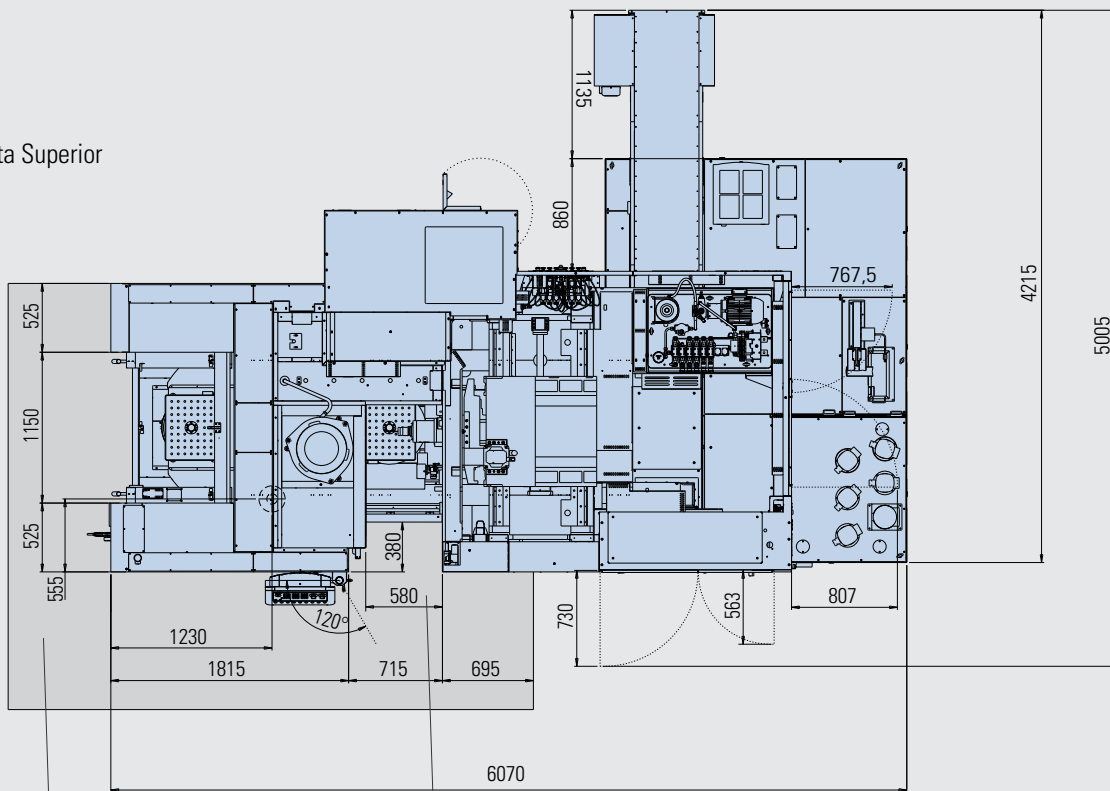


Dimensiones de la máquina básica - ROMI PH 400 - en mm

Vista Frontal



Vista Superior



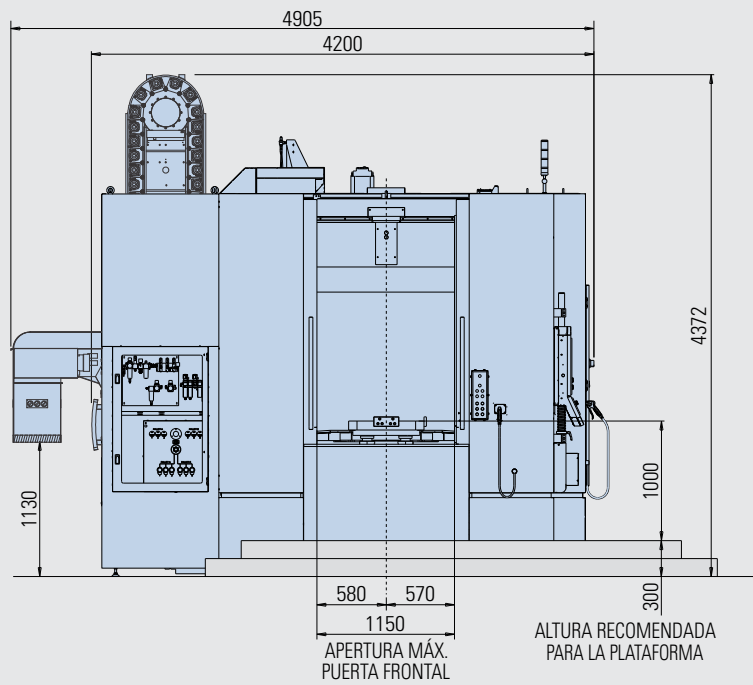
PLATAFORMA  
ÍTEM NO  
SUMINISTRADO POR ROMI

APERTURA MÁX.  
PUERTA FRONTAL

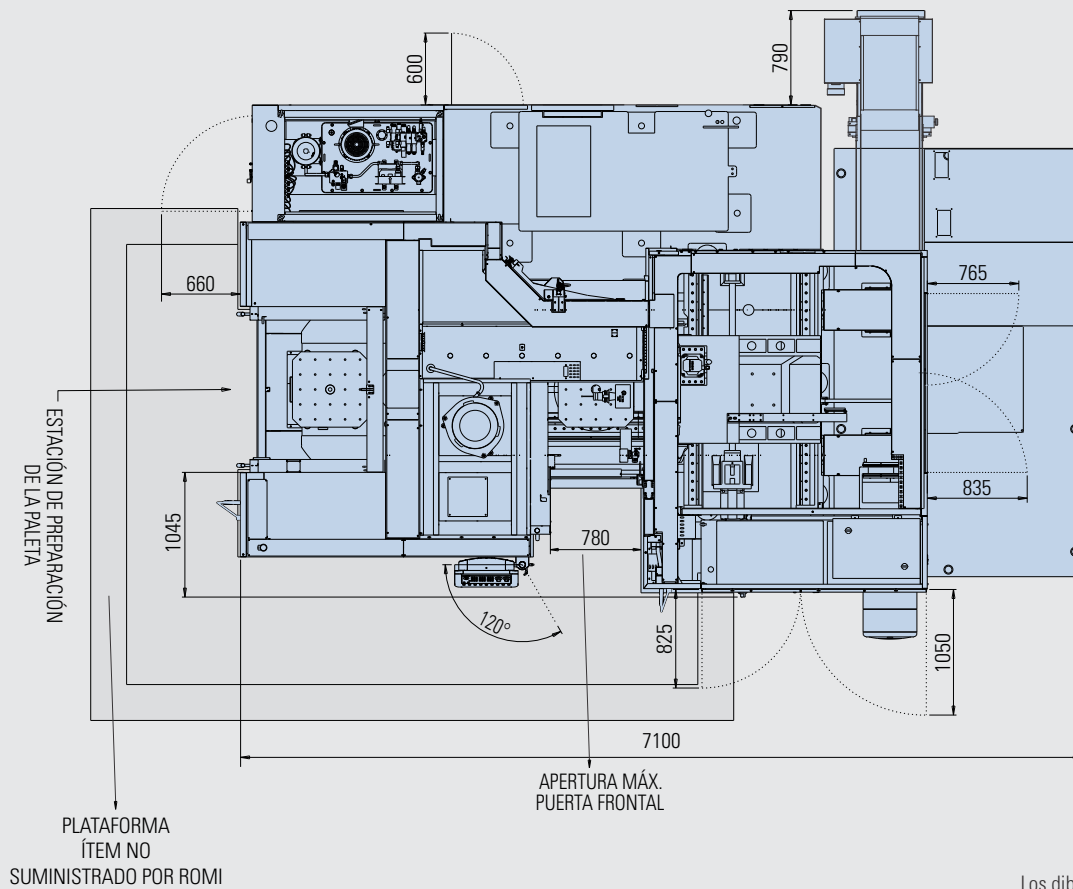
Los dibujos no están en escala

## Dimensiones de la máquina básica - ROMI PH 630 - en mm

Vista frontal



Vista Superior



Los dibujos no están en escala



### **Función Estándar:**

#### **FUNCIONES Y DESEMPEÑO del CNC**

- IHM 15.6"
- Precisión 80bit NANOFF
- Advanced Surface para aplicaciones de moldes y matrices
- Tiempo para procesamiento del bloque - ~1 ms
- Bloques del Look Ahead - 450
- Aceleración con Limitación Jerk control
- Acciones síncronas y función de salida auxiliar de alta velocidad
- Compensación de Error del segmento
- Idiomas: Portugués, Inglés, Español, Italiano, Alemán, Francés
- Interfaz Ethernet
- Interfaz USB
- Contador de Piezas, Tiempo de Mecanizado y Reloj
- Función Calculadora

#### **FUNCIONES DE PROGRAMACIÓN:**

- Directorio clasificado por Programas, Subprogramas y Ciclos
- Código de programación G SINUMERIK con Comandos en Alto Nivel
- Ciclo de Soporte Tecnológico para Programas SINUMERIK en Código G
- Configuración de Alta Velocidad para Aplicaciones de Moldes y Matrices
- Llamada de Subprograma
- Busca de Bloque de Programa
- Edición de Programas Durante el Mecanizado
- Cantidad de Programas en la memoria = 512
- Memoria de grabación de Programas = 10 MB
- Guardar y Cargar Programas
- Creación y Edición de Programas
- Interpolación Lineal, Circular y Helicoidal
- Fresado de Cavidades Circulares
- Fresado de Cavidades Rectangulares
- Fresado de Resaltos Rectangulares o Cilíndricos
- Fresado de Superficie
- Fresado de Perfil
- Tiempo de Espera

#### **FUNCIONES DE AVANCE:**

- Control Simultáneo de 4 Ejes (Requiere Mesa Giratoria Interpolada)
- Avance en mm/min o pol/min
- Avance en mm/rot o pol/rot
- Control del Avance y Posicionado Preciso en las Esquinas
- Modo de Parada Exacta

#### **FUNCIONES GRÁFICAS:**

- Sistema de Ayuda Gráfica Online
- Simulación Gráfica de Mecanizado

#### **SISTEMAS DE COORDENADAS:**

- Sistema de Coordenada de Trabajo Local
- Sistema de Coordenadas de Trabajo con 100 Pares de Corrección
- Sistema de Coordenada de Máquina
- Seteado del Sistema de Coordenadas de la Pieza
- Sistema de Coordenada de Trabalho Local

#### **VALORES DE COORDENADAS Y DIMENSIONES:**

- Medidas y Velocidad de envío en pulgadas o métricas
- Programación en Modo Absoluto y Incremental
- Interpolación Lineal y Circular en Coordenadas Polares
- Función Escala de la Pieza
- Función Espejo de la Pieza
- Plan de Rotación del sistema de coordenadas
- Transferencia de Origen de Coordenadas

#### **FUNCIONES DEL HUSILLO:**

- Designación del Husillo en rpm (código S)
- Posicionamiento Angular del husillo

#### **FUNCIONES APLICADAS A LA HERRAMIENTA:**

- Compensación del Radio de Punta de la Herramienta
- Medición Manual de la Longitud y Radio de la Herramienta
- Pares de Corrector de Herramienta (Longitud y Diámetro) = 1536
- Administración de Herramientas con Leitura de Nombres de las Herramientas
- Administrador de Vida de las Herramientas

#### **MACRO:**

- Programación Paramétrica
- Macros y Variables del Usuario
- Variables del Sistema

#### **FUNCIONES PARA SIMPLIFICACIÓN DEL PROGRAMA:**

- Ciclos Fijos de Perforado, Mandrinado y Roscado
- Patrón Lineal y Circular de Agujeros
- Patrón en Grade de Agujeros
- Patrón Circular de Ranuras Rectas y Circulares
- Patrón Circular de Oblongos
- Ciclo Fijo de Roscado con Macho Rígido
- Ciclo Fijo de Fresado de Rosca
- Rosca con Macho Autocompensador
- Ciclo de Grabación de Caracteres
- Rosca con Macho Rígido
- Interpolación Cilíndrica (Requiere Mesa Giratoria Interpolada)

#### **FORMATO DE PROGRAMACIÓN - SERIE 828D sl:**

- Formato de Programación ISO para el Comando 828D sl

#### **OPERACIONES DE EJECUCIÓN:**

- Modo de movimiento JOG
- Modo Manivela Electrónica
- Modo MDI
- Aprendizaje para el modo MPI
- Modo en Automático
- Modo Bloque a Bloque
- Modo Parada del Programa

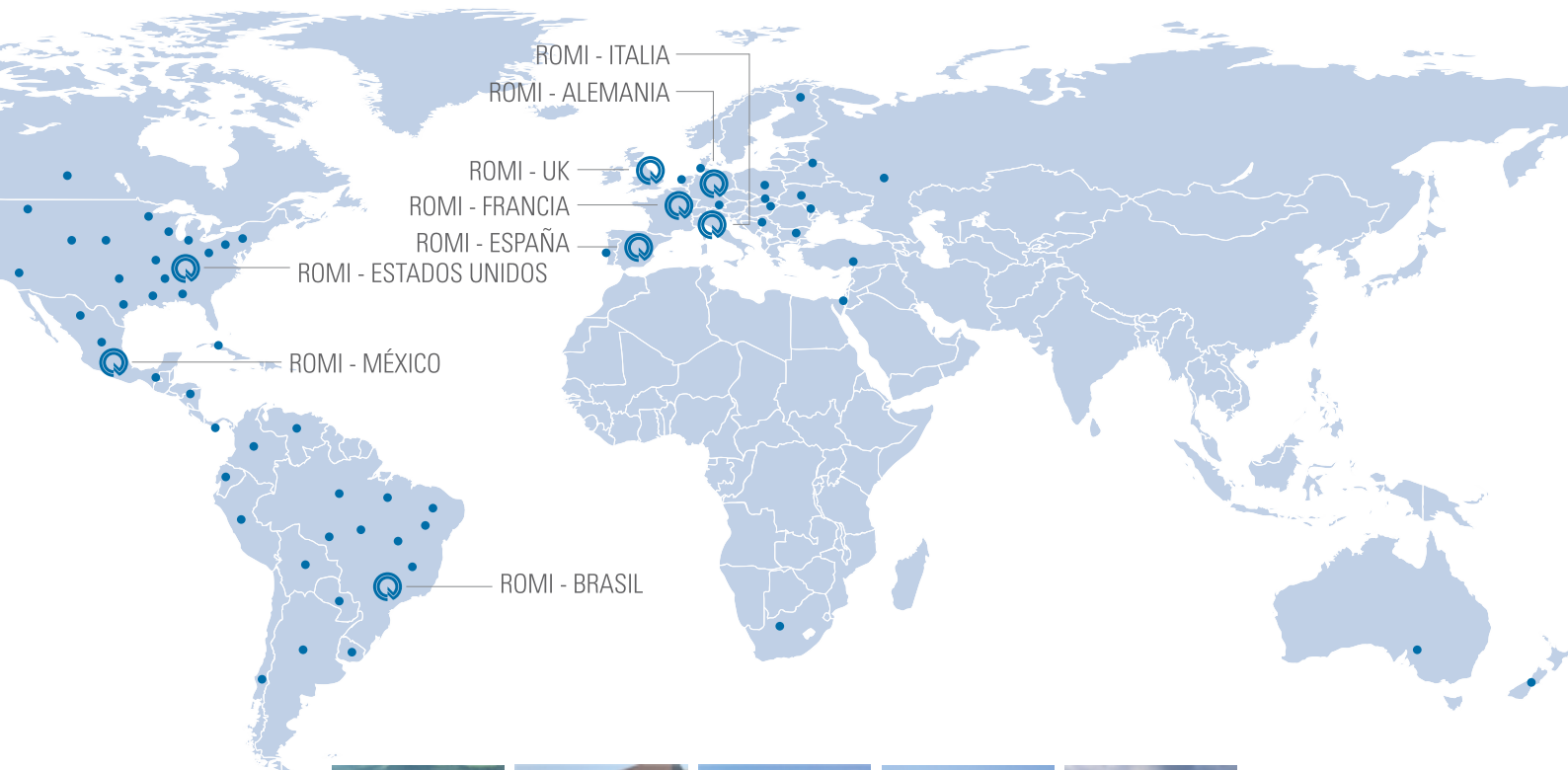
- Modo Parada Opcional del Programa
- Operaciones de Prueba de Programa
- Modo Omisión del Bloque ( / )
- Referenciado de los Ejes Vía Programa
- Retracción y Reposicionado de la Herramienta en JOG (Tecla REPOS)
- Modo Reinicio de la ejecución del programa
- Operación Automática de Programa de la Memoria o Remoto

#### **FUNCIONES DE MANTENIMIENTO:**

- Parada de Emergencia
- Funciones de Alarma y Diagnósticos
- Servicio en-sitio (24 meses) – OSS
- Sinopsis intuitiva de alarmas y averías
- Plan de mantenimiento inteligente (PH 630)
- Sistema de seguridad integrado (PH 630)

#### **Opcionales:**

- Compact flash Sandisk 1 GB
- Opcional de software "measuring cycles for drilling/milling"
- Programación conversacional paso a paso SHOPTURN/SHOPMILL - ETQ
- Software de simulación 3D
- Software de simulación en tiempo real
- Software de remoción de material residual



Brasil Estados Unidos Alemania UK Francia



España Italia México Alemania - B+W



**ROMI**

WWW.ROMI.COM

**ROMI S.A.**  
Rod. SP 304, Km 141,5  
Santa Bárbara d'Oeste SP  
13459 057 Brazil  
+55 (19) 3455 9000

**América Latina**  
+55 (19) 3455 9800  
[export-mf@romi.com](mailto:export-mf@romi.com)

**Burkhardt+Weber  
Fertigungssysteme GmbH**  
Burkhardt+Weber-Strasse 57  
72760 Reutlingen, Germany  
+49 7121 315-0  
[info@burkhardt-weber.de](mailto:info@burkhardt-weber.de)  
[www.burkhardt-weber.de](http://www.burkhardt-weber.de)

**ROMI BW Machine  
Tools Ltd**  
1845 Airport Exchange Blvd  
Erlanger KY – 41018 USA  
+1 (859) 647 7566  
[sales@romiusa.com](mailto:sales@romiusa.com)  
[www.romiusa.com](http://www.romiusa.com)

**ROMI Europa GmbH**  
Burkhardt+Weber-Strasse 57  
72760 Reutlingen, Germany  
+49 7121 315-604  
[sales@romi-europa.de](mailto:sales@romi-europa.de)  
[www.romi-europa.de](http://www.romi-europa.de)

**ROMI France SAS**  
Parc de Genève, 240  
Rue Ferdinand Perrier 69800  
ST Priest  
+33 4 37 25 60 70  
[infos@romifrance.fr](mailto:infos@romifrance.fr)  
[www.romifrance.fr](http://www.romifrance.fr)

**ROMI Machines UK Limited**  
Leigh Road  
Swift Valley Industrial Estate  
Rugby CV21 1DS  
+44 1788 544221  
[sales@romiuk.com](mailto:sales@romiuk.com)  
[www.romiuk.com](http://www.romiuk.com)

**ROMI Máquinas España**  
Calle Comadrán, 15  
Pol. Ind. Can Salvatela  
C.P. 08210 - Barberà del Vallès  
+34 93 719 4926  
[info@romi.es](mailto:info@romi.es)  
[www.romi.es](http://www.romi.es)

**ROMI en México**  
Condominio Parque Arista, Calle  
Gral. Mariano Arista 54, bodega 19  
Col. Argentina Poniente, Miguel Hidalgo  
C.O. 11230, CDMX, México  
+521 55 9154 5851  
[ventasmx@romi.com](mailto:ventasmx@romi.com)  
[www.romimexico.com](http://www.romimexico.com)

**ROMI Italia Srl**  
Via Morigi, 33-29020  
Gossolengo (PC) - Italia  
+39 0523 778 956  
[commerciale@romiitalia.it](mailto:commerciale@romiitalia.it)  
[www.romiitalia.it](http://www.romiitalia.it)



**ISO 9001:2015**  
Certificate No. 31120



**ISO 14001:2015**  
Certificate No. 70671

Especificaciones técnicas sujetas a alteraciones sin previo aviso.  
Consulte disponibilidad y características técnicas de los productos para su país.